

**NEU**  
*Handsender mit  
Strukturoberfläche*

 **BiSecur**



# Garagen- und Einfahrtstor-Antriebe

Kompatible Antriebslösungen von Europas Nr. 1







Hörmann Markenqualität	4
Hörmann Funksystem BiSecur	6
Qualitätsmerkmale Garagentor-Antriebe	10
Garagentor-Antrieb SupraMatic	12
Garagentor-Antrieb ProMatic	14
Automatische Torverriegelung	16
Qualitätsmerkmale Einfahrtstor-Antriebe	18
Drehtor-Antrieb RotaMatic	20
Drehtor-Antrieb DTU 250	22
Drehtor-Antrieb DTH 700	23
Schiebetor-Antrieb LineaMatic	24
Schiebetor-Antrieb STA 400	25
Zubehör	26
Größen und Einbaudaten	38
Programmübersicht	47

Die gezeigten Tore sind teilweise mit Sonderausstattungen ausgerüstet und entsprechen nicht immer der Standardausführung.

Die abgebildeten Oberflächen und Farben sind aus drucktechnischen Gründen nicht farbverbindlich.

Urheberrechtlich geschützt. Nachdruck, auch auszugsweise, nur mit unserer Genehmigung. Änderungen vorbehalten.

# Hörmann Markenqualität

Zukunftsorientiert und verlässlich



**„Einen guten Namen muss man sich erarbeiten.“** (August Hörmann)

Ganz im Sinne des Firmengründers ist die Marke Hörmann heute ein echtes Qualitätsversprechen. Das Familienunternehmen ist mit über 75 Jahren Erfahrung im Tor- und Antriebsbau und über 20 Millionen verkaufter Tore und Antriebe zu Europas Nr. 1 geworden. Das gibt Ihnen ein gutes Gefühl beim Kauf eines Hörmann Antriebes.



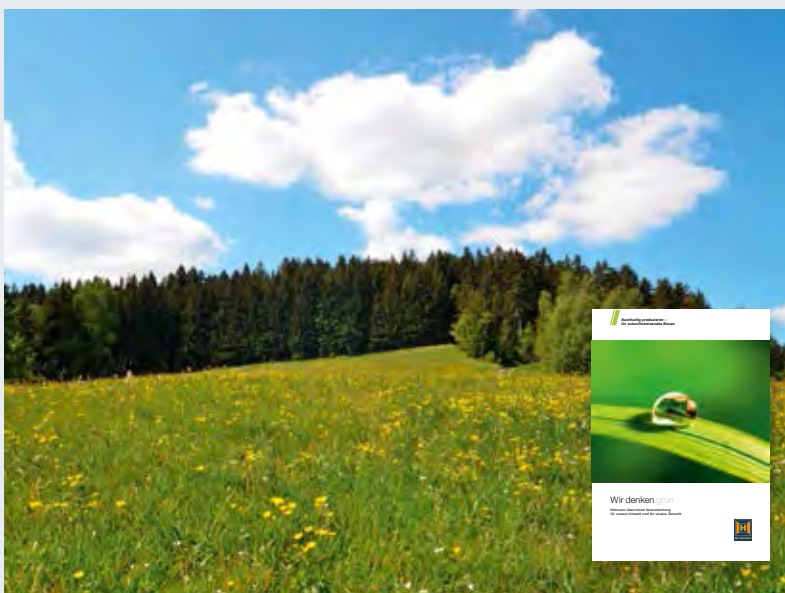
## Markenqualität aus Deutschland

Alle Tor- und Antriebskomponenten werden bei Hörmann selbst entwickelt und produziert, sind hundertprozentig aufeinander abgestimmt und zu Ihrer Sicherheit von unabhängigen, anerkannten Instituten geprüft und zertifiziert. Sie werden nach dem Qualitätsmanagement-System DIN ISO 9001 in Deutschland gefertigt und erfüllen alle Anforderungen der Europa-Norm 13241-1. Daneben arbeiten unsere hoch qualifizierten Mitarbeiter intensiv an neuen Produkten, ständigen Weiterentwicklungen und Detailverbesserungen. So entstehen Patente und Alleinstellungen am Markt.



## Torantriebe für Generationen

Langzeittests unter realen Bedingungen sorgen für ausgereifte Serienprodukte in Hörmann Qualität. Aus diesem Grund und dank hervorragender technischer Lösungen sowie einer kompromisslosen Qualitätssicherung erhalten Sie bei Hörmann 5 Jahre Garantie auf alle Garagen- und Einfahrtstor-Antriebe.\*



## Zukunft im Blick

Hörmann geht mit gutem Beispiel voran. Deswegen deckt das Unternehmen seit 2013 seinen Energiebedarf zu 40 % aus Ökostrom und baut ihn kontinuierlich aus. Gleichzeitig werden durch die Einführung eines intelligenten und zertifizierten Energiemanagement-Systems jährlich viele Tonnen CO<sub>2</sub> gespart. Und nicht zuletzt bietet Hörmann Produkte für nachhaltiges Bauen. Erfahren Sie mehr über die Hörmann Umweltaktivitäten in der Broschüre „Wir denken grün“.

\* Die ausführlichen Garantie-Bedingungen finden Sie unter: [www.hoermann.com](http://www.hoermann.com)



## **Bequem und sicher durch bidirektionale Funktechnik**

Das bidirektionale und besonders sicher verschlüsselte Funksystem BiSecur steht für eine zukunftsorientierte Technologie zur komfortablen und sicheren Bedienung von Garagentoren, Einfahrtstoren, Licht und mehr. Die Funktionen bedienen Sie mit Handsendern im exklusiven Design. Einen besonderen Komfort bietet die Abfrage der Torposition: Auf Tastendruck sehen Sie, ob Ihr Tor geöffnet oder geschlossen ist.

**Besonders sicher und zertifiziert  
durch die Ruhr-Universität Bochum**

**Nur bei Hörmann**

ZUM PATENT ANGEMELDET



## Zertifizierte Sicherheit mit stabiler, störungsfreier Reichweite

Das neu entwickelte, extrem sichere BiSecur Verschlüsselungsverfahren bietet Ihnen die Sicherheit, dass kein Fremder Ihr Funksignal kopieren kann. Geprüft und zertifiziert wurde es von den Sicherheitsexperten der Ruhr-Universität Bochum.

## 128-Bit Verschlüsselung

Profitieren Sie von dem Höchstmaß an Sicherheit - wie beim Online-Banking.



## Innovative Technik, edel verpackt

Bei den neuen, exklusiven BiSecur Handsendern besticht neben der schwarzen oder weißen Hochglanzoberfläche in Klavierlackoptik sowie der schwarzen Strukturoberfläche auch die elegante Form, die besonders angenehm in der Hand liegt. Chromkappen setzen Akzente und vervollkommen so den hochwertigen Eindruck.

Die Hörmann BiSecur Handsender mit optionaler Hochglanzoberfläche sind von einer internationalen Jury für ihr exklusives Design ausgezeichnet worden.



reddot design award  
honourable mention 2011



Sehen Sie den Kurzfilm unter:  
[www.hoermann.de/videos](http://www.hoermann.de/videos)



Eine komplette Übersicht der BiSecur Handsender finden Sie ab Seite 26.

# Komfortable Abfrage der Torposition

Bequem und sicher durch bidirektionale Funktechnik



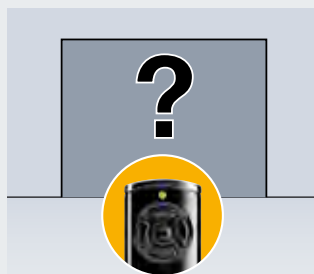
Sie müssen nie mehr bei Wind und Wetter vor die Tür, um nachzuschauen, ob Ihr Tor geschlossen ist. Auf Tastendruck zeigt Ihnen die Farbe der LED am Handsender HS 5 BS die Torposition an. Auf Wunsch schließt ein weiterer Tastendruck\* das Tor.

\* Bei Bedienung ohne Sicht zum Tor ist eine zusätzliche Lichtschranke erforderlich.

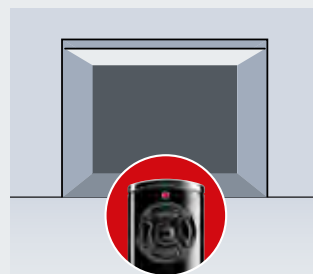




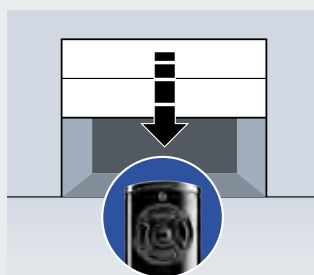
Abbildung in Originalgröße



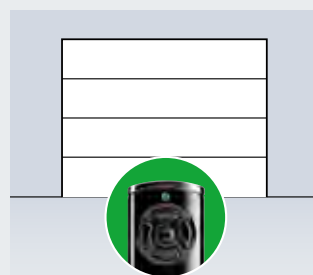
**Abfrage der Torposition**  
Um zu überprüfen, ob Ihr Tor geschlossen ist, drücken Sie die Abfragetaste am HS 5 BS und anschließend die Funktionstaste für die Toröffnung. Die LED leuchtet dabei orange.



**Meldung der Torposition**  
Ist Ihr Tor noch geöffnet, blinkt die LED rot. Ein geschlossenes Tor wird durch eine grüne LED angezeigt.



**Komfortschließung**  
Mit einem weiteren Druck auf die Funktionstaste können Sie Ihr Tor schließen.  
Hinweis: Wenn Sie keine Sicht zum Tor haben, ist eine zusätzliche Lichtschranke erforderlich.



**Automatische Meldung der Torposition**  
Die grüne LED signalisiert anschließend, dass Ihr Tor geschlossen ist.

## Mit dem Handsender HS 5 BS können Sie auf Tastendruck überprüfen, ob Ihr Tor geschlossen ist.

- Serienmäßig beim Garagentor-Antrieb SupraMatic
- Optional beim Garagentor-Antrieb ProMatic
- Serienmäßig bei den Einfahrtstor-Antrieben RotaMatic und LineaMatic

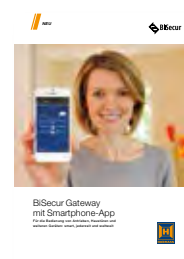


Sehen Sie den Kurzfilm unter:  
[www.hoermann.com/videos](http://www.hoermann.com/videos)



## BiSecur Smartphone-App // NEU

- Für die Bedienung von Hörmann Antrieben, Haustüren und weiteren Geräten: smart, jederzeit und weltweit
- Anzeige der Torposition Ihrer Garagen- und Einfahrtstor-Antriebe
- Anzeige des Verriegelungszustandes Ihrer Haustür\*\*



Weitere Informationen finden Sie in der Broschüre: BiSecur Gateway.

\*\* mit Sonderausstattung

# Gute Gründe für Hörmann

## Qualitätsmerkmale von Garagentor-Antrieben



# 1

## Sicher

# 2

## Zuverlässig



### Nur bei Hörmann

#### Aufschiebesicherung

Einbrecher haben es schwer bei Hörmann Automatik-Garagentoren: Ist das Tor geschlossen, rastet die Aufschiebesicherung automatisch in den Anschlag der Führungsschiene ein. Das Tor ist sofort fest verriegelt und gegen Aufhebeln geschützt. Diese Verriegelung funktioniert rein mechanisch und ist, im Gegensatz zu Antrieben anderer Hersteller, auch bei Stromausfall wirksam.



Sehen Sie den Kurzfilm unter:  
[www.hoermann.de/videos](http://www.hoermann.de/videos)



#### Abschaltautomatik

Die zuverlässige Abschaltautomatik stoppt das Tor sicher bei unerwarteten Hindernissen. Für noch mehr Schutz und Sicherheit empfehlen wir den Einbau einer berührungslos funktionierenden Lichtschranke. Bereits serienmäßig beim Hörmann SupraMatic P Antrieb.

#### Sanft-Anlauf und Sanft-Stopp

Ihr Tor öffnet und schließt ruckfrei und leise. Die Start- und Stopp-Phasen können individuell für Ihr Garagentor eingestellt werden. Das schont Ihr Garagentor und Sie haben länger Freude daran.



# 3

## Turboschnell

### SupraMatic Antrieb

Schneller und sicherer fahren Sie mit dem SupraMatic Antrieb in Verbindung mit Ihrem Hörmann Garagen-Sectionaltor. Bis zu 50% höhere Öffnungsgeschwindigkeit bedeutet mehr Sicherheit und weniger Stress an verkehrsreichen Garagen-Einfahrten. Vergleichen Sie die Öffnungsgeschwindigkeit des SupraMatic Antriebs mit herkömmlichen Antrieben.



Sehen Sie den Kurzfilm unter:  
[www.hoermann.de/videos](http://www.hoermann.de/videos)



# 4

## Zertifiziert

### Geprüfte Sicherheit

Hörmann Garagentor-Antriebe sind optimal auf Hörmann Garagen-Sectionaltore abgestimmt und nach TTZ-Richtlinien „Einbruchhemmung für Garagentore“ vom TÜV Nord geprüft und zertifiziert.

# Garagotor-Antrieb SupraMatic

Der supra-schnelle Antrieb  
mit den vielen Zusatzfunktionen



SupraMatic  
serienmäßig mit Handsender  
HS 5 BS in Schwarz Struktur,  
mit Chromkappen

Diese Verbindung aus Geschwindigkeit und Komfort wird Sie faszinieren. Ihr Garagen-Sectionaltor öffnet sich schneller und Sie können direkt von der Straße in Ihre Garage fahren. Und auf Komfortfunktionen wie die zusätzliche Öffnungshöhe, z.B. zur Belüftung der Garage, und die separat über Ihren Handsender schaltbare Antriebsbeleuchtung, werden Sie nicht mehr verzichten wollen. Die Antriebshaube aus gebürstetem Aluminium verleiht dem SupraMatic zudem eine sehr edle Optik.

**Geringer Stromverbrauch  
nur ca. 3 € Stromkosten pro Jahr\*\***



### **Komfortable Abfrage der Torposition**

Mit dem serienmäßigen Handsender HS 5 BS können Sie jederzeit überprüfen, ob Ihr Garagentor geschlossen ist.



### **Schnellere Toröffnung**

Durch die bis zu 50 % höhere Öffnungsgeschwindigkeit bei Sectionaltoren sind Sie schneller von der Straße in Ihrer Garage.



### **Zusätzliche Öffnungshöhe**

Mit der individuell einstellbaren zweiten Öffnungshöhe können Sie Ihre Garage belüften, ohne das Tor komplett zu öffnen.



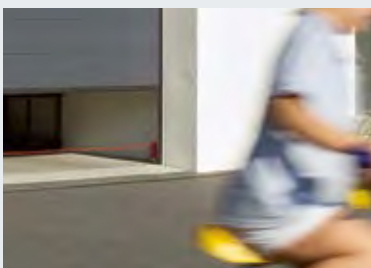
### **Separat schaltbare Halogenbeleuchtung**

Über Ihren Handsender oder den optionalen Innentaster IT 3b lässt sich die Antriebsbeleuchtung einzeln ein- und ausschalten. Optional auch als LED-Reflektorlampe erhältlich.



### **Kinderleichte Programmierung**

Alle Antriebsfunktionen lassen sich sehr einfach durch Eingabe einer zweistelligen Ziffer einstellen.



### **Hohe Sicherheit**

Die serienmäßige Lichtschranke EL 101 beim SupraMatic P erkennt Personen und Gegenstände sofort. Das ist Sicherheit, die besonders Familien mit Kindern zu schätzen wissen.

## **SupraMatic E**

Zug- und Druckkraft: 650 N  
Spitzenkraft: 800 N  
Öffnungsgeschwindigkeit:  
max. 22 cm / s  
Torbreite: bis 5500 mm  
(max. 13,75 m<sup>2</sup> Torfläche)

## **SupraMatic P**

inkl. Lichtschranke  
Zug- und Druckkraft: 750 N  
Spitzenkraft: 1000 N  
Öffnungsgeschwindigkeit:  
max. 22 cm / s  
Torbreite: bis 6000 mm  
(max. 15 m<sup>2</sup> Torfläche)  
für schwere Holztore und  
Schlupftürtore

## **SupraMatic HT // NEU**

Dieser Antrieb ist für Sammel- und Tiefgaragen geeignet. Ihr Hörmann Partner berät Sie gern.

\* Die ausführlichen Garantie-Bedingungen finden Sie unter: [www.hoermann.com](http://www.hoermann.com)

\*\* bei 5 Torzyklen pro Tag und einem Strompreis von 0,25 Euro / kWh

# Garagotor-Antrieb ProMatic / ProMatic Akku

Zuverlässige Funktion zu einem attraktiven Preis



ProMatic und ProMatic Akku  
serienmäßig mit Handsender  
HSE 2 BS in Schwarz Struktur  
mit Kunststoffkappen

Die ProMatic Garagotor-Antriebe sind mit der bewährten Hörmann Technik ausgestattet – wie alle Hörmann Premium-Antriebe. Das garantiert zuverlässige Funktion zu einem attraktiven Preis.

Auch bei Garagen ohne Stromanschluss müssen Sie auf Antriebskomfort nicht verzichten. Der ProMatic Akku macht es möglich. Er ist leicht zu transportieren und kann in wenigen Stunden aufgeladen werden, besonders praktisch über das optionale Solar-Modul.



### Optionale Abfrage der Torposition

Mit dem optionalen Handsender HS 5 BS können Sie jederzeit überprüfen, ob Ihr Garagentor geschlossen ist (nicht für ProMatic Akku).



### Zusätzliche Öffnungshöhe

Mit der individuell einstellbaren zweiten Öffnungshöhe können Sie Ihre Garage belüften, ohne das Tor komplett zu öffnen (nicht für ProMatic Akku).



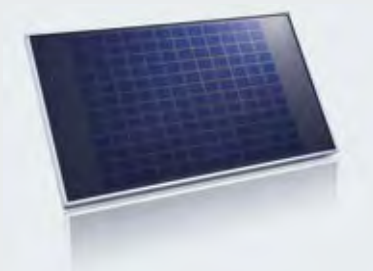
### ProMatic Akku

Die komfortable Lösung für Garagen ohne Stromanschluss. Ähnlich wie bei Mobiltelefonen laden Sie den Akku einfach auf, indem Sie das mitgelieferte Ladegerät an eine Netz-Steckdose anschließen.



### Einfache Aufladung über Nacht

Durch den praktischen Handgriff und das geringe Gewicht lässt sich der Akku zum Aufladen leicht transportieren. Mit dem Solar-Modul wird das Aufladen noch komfortabler.



### Solar-Modul (optional)

Die praktische Ergänzung zum ProMatic Akku übernimmt für Sie das Wiederaufladen des Akkus.

Lieferung inklusive Material für Montage, 10 m Anschlussleitung und Laderegler, Maße: 330 x 580 mm

### ProMatic

Zug- und Druckkraft: 600 N  
Spitzenkraft: 750 N  
Öffnungsgeschwindigkeit:  
max. 14 cm / s  
Torbreite: bis 5000 mm  
(max. 11 m<sup>2</sup> Torfläche)

### ProMatic Akku

für Garagen ohne Stromanschluss  
mit Festcode 868 MHz  
(ohne Abfrage der Torposition)  
Zug- und Druckkraft: 350 N  
Spitzenkraft: 400 N  
Öffnungsgeschwindigkeit:  
max. 13 cm / s  
Torbreite: bis 3000 mm  
(max. 8 m<sup>2</sup> Torfläche)

### Akku

Nutzungsdauer: ca. 40 Tage\*\*  
Ladezeit: 5-10 Stunden\*\*\*  
Gewicht: 8,8 kg  
Maße: 330 x 220 x 115 mm

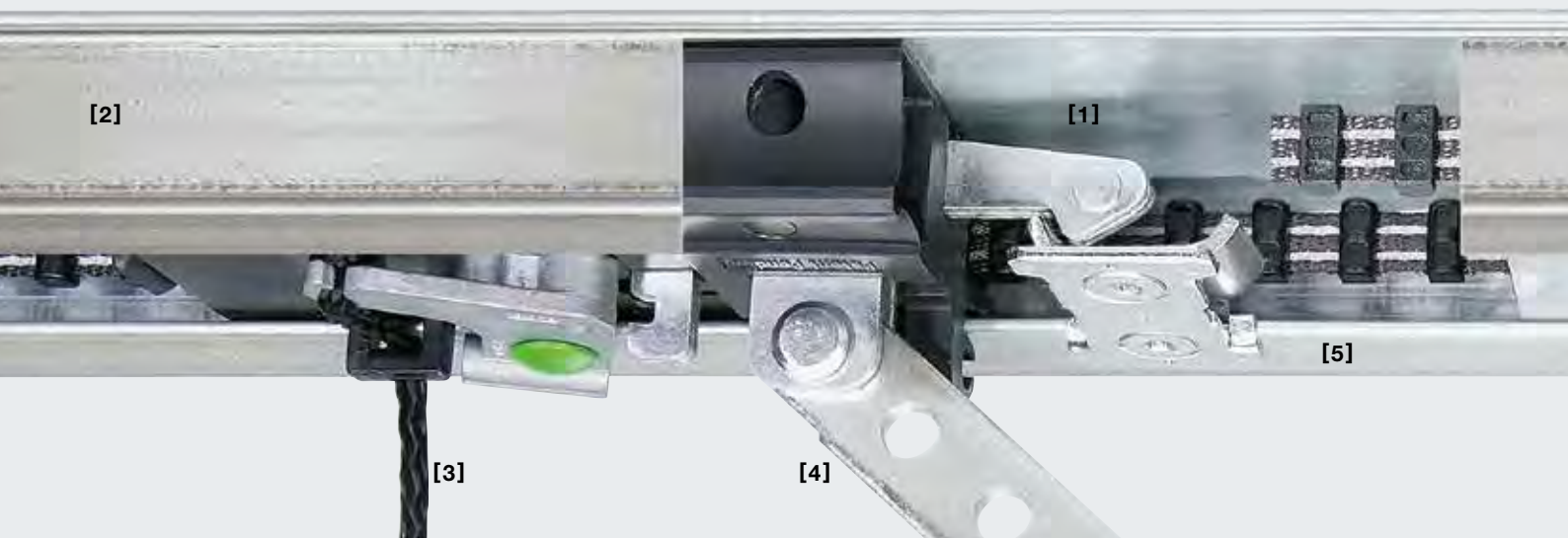
\* Die ausführlichen Garantie-Bedingungen finden Sie unter: [www.hoermann.com](http://www.hoermann.com)

\*\* bei durchschnittlich 4 Torzyklen pro Tag und einer Umgebungstemperatur von 20° Celsius

\*\*\* je nach Ladezustand

# Hörmann Antriebsschiene

Sicher bei Tag und Nacht durch automatische Torverriegelung



**Nur bei Hörmann**

## Automatische Torverriegelung in der Antriebsschiene

Ist das Garagentor geschlossen, rastet die Aufschiebesicherung [1] automatisch in den Anschlag der Führungsschiene. Das Tor ist sofort fest verriegelt und gegen Aufhebeln geschützt. Dies geschieht rein mechanisch und funktioniert deshalb auch ohne Stromversorgung!



Sehen Sie den Kurzfilm unter:  
[www.hoermann.de/videos](http://www.hoermann.de/videos)



## Sehr flache Führungsschiene

Mit der nur 30 mm flachen Führungsschiene [2] passen die Antriebe an jedes gängige Garagentor und sind deshalb ideal auch für die Nachrüstung geeignet.

## Innen-Notentriegelung

Bei Stromausfall öffnen Sie das Tor bequem von innen [3].

## Universal-Tormitnehmer

Der Universal-Tormitnehmer [4] passt an alle marktüblichen Schwing- und Sectionaltore.

## Wartungsfreier Zahngurt

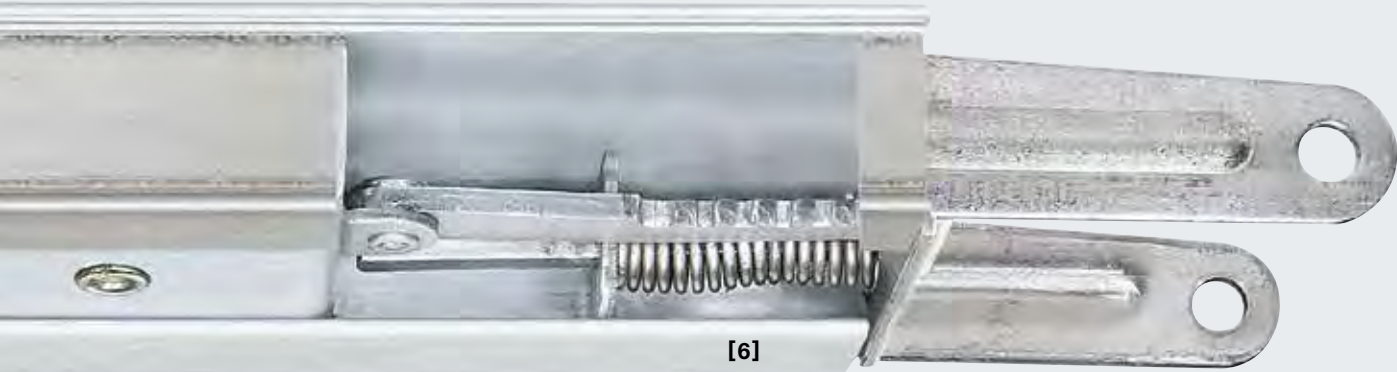
Der mit Aramid-Fasern verstärkte Kevlar-Zahngurt [5] ist besonders reißfest und geräuscharm. Einfetten oder Einölen ist nicht notwendig – ein wichtiger Vorteil gegenüber Ketten- oder Spindel-Antrieben.

## Automatische Gurtspannung

Der starke Federmechanismus [6] spannt den Zahngurt automatisch und sorgt so für den gleichmäßig ruhigen Lauf.







### **Kompakte Einheit**

Bei Hörmann bilden Tor, Antrieb und Schiene eine kompakte, fest verbundene Einheit. Zusätzliche Steuerungseinheiten und frei liegende, bewegliche Verbindungsleitungen sind nicht notwendig.

### **Einfache Installation**

Hörmann Antriebe sind einfach und schnell montiert. Mit den variablen Abhängungen befestigen Sie die Führungsschiene ganz individuell: Entweder an der Decke oder direkt am verstärkten Verbindungsprofil des Hörmann Sectionaltores (bis 3000 mm Torbreite). Ein zusätzlicher Vorteil: Auch bei langen Schienen genügt eine einzige Abhängung.

### **Mittige Montage**

Durch die mittige Montage der Antriebsschiene am Torblatt wirken die Zugkräfte gleichmäßig auf das Tor. Das vermeidet ein Verkanten und mindert den Verschleiß, wie es häufig bei einseitig installierten Antrieben der Fall ist.



### **Einfache Montage**

Bei Hörmann Sectionaltoren bis 3000 mm Torbreite kann die Antriebsschiene auf dem Verbindungsprofil des Tores montiert werden.



### **Spezieller Beschlag für Drehflügeltore**

Der optionale Beschlag macht durch die leichte Montage auch das Nachrüsten sehr einfach.

# Gute Gründe für Hörmann

## Qualitätsmerkmale von Einfahrtstor-Antrieben



# 1

## Sicher

### **Abschaltautomatik**

Hörmann Einfahrtstor-Antriebe sind in jeder Phase des Öffnens und Schließens zuverlässig sicher. So stoppt das Tor sofort bei plötzlich auftretenden Hindernissen. Zusätzliche Sicherheit bieten Lichtschranken, die berührungslos Personen oder Gegenstände erkennen. Diese lassen sich einfach und elegant in die Sicherheits-Standsäulen (siehe S. 37) integrieren und in Ihrer Einfahrt platzieren. Sie sichern den Bewegungsbereich Ihres Dreh- bzw. Schiebetores.

# 2

## Zuverlässig

### **Sanft-Anlauf und Sanft-Stopp**

Einfahrtstor-Antriebe von Hörmann sorgen für einen angenehm leisen und sicheren Torlauf. Ruckfrei läuft das Tor beim Öffnen an und wird beim Schließen sanft abgebremst. Das schont das Tor, den Antrieb – und die Nerven des Nachbarn.



# 3

## Robust

### Hochwertige Qualität

Um der mechanischen Beanspruchung Stand zu halten, sind Einfahrtstor-Antriebe von Hörmann überzeugend robust und von hochwertiger Qualität. Das wetterfeste und langlebige Material garantiert eine dauerhafte Funktion. Für besonders kalte Regionen erhalten Sie den RotaMatic mit integrierter Heizung.

# 4

## Zertifiziert

### Geprüfte Sicherheit

Hörmann Einfahrtstor-Antriebe sind sicher in jeder Phase des Öffnens und Schließens. Die Betriebskräfte sind bereits für die gängigen Torgrößen und Einbausituationen vom TÜV nach DIN EN 13241-1 geprüft und zertifiziert.

# Drehtor-Antrieb RotaMatic / RotaMatic Akku

Der schlanke Antrieb in eleganter Optik



Serienmäßig mit Handsender  
HS 5 BS in Schwarz Struktur  
mit Chromkappen

Der Hörmann Drehtor-Antrieb RotaMatic ist durch sein modernes, schlankes Design auf Ihr schönes Drehtor abgestimmt. Vorbildlich wie die Optik sind auch Funktion und Sicherheit. Auch ohne direkte Verbindung zum Stromnetz müssen Sie auf Antriebskomfort nicht verzichten. Der RotaMatic Akku macht es möglich.



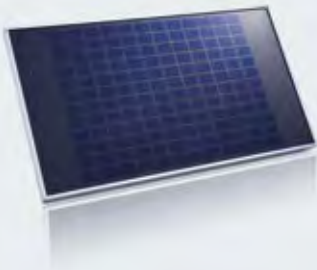
### Komfortable Abfrage der Torposition

Mit dem serienmäßigen Handsender HS 5 BS können Sie jederzeit überprüfen, ob Ihr Einfahrtstor geschlossen ist (nicht für RotaMatic Akku).



### RotaMatic Akku

Einfahrtstore ohne Stromanschluss können mit dem RotaMatic Akku angetrieben werden. Der Akku ist leicht zu transportieren und kann in wenigen Stunden, z.B. über Nacht, aufgeladen werden.



### Solar-Modul (optional)

Mit dem optionalen Solar-Modul sind Sie komplett unabhängig vom Stromnetz.

Lieferung inklusive Material für Montage, 10 m Anschlussleitung und Laderegler  
Maße: 330 x 580 mm



### Dämpfungsprofil (optional)

Die Betriebskräfte der RotaMatic Antriebe mit optional erhältlichem Dämpfungsprofil sind für viele Torgrößen und Einbausituationen vom TÜV geprüft und zertifiziert.



### Elektro-Schloss (optional)

Drehtore sind bei hohen Windlasten enormen Kräften ausgesetzt. Ein zusätzliches Elektro-Schloss sichert ein Aufspringen wirksam ab.

### RotaMatic

Torflügelbreite: max. 2500 mm  
Torflügelhöhe: max. 2000 mm  
Gewicht: max. 220 kg

### RotaMatic P

Torflügelbreite: max. 2500 mm  
Torflügelhöhe: max. 2000 mm  
Gewicht: max. 400 kg

### RotaMatic PL

Torflügelbreite: max. 4000 mm  
Torflügelhöhe: max. 2000 mm  
Gewicht: max. 400 kg

### RotaMatic Akku

mit Festcode 868 MHz  
(ohne Abfrage der Torposition)  
Torflügelbreite: max. 2500 mm  
Torflügelhöhe: max. 2000 mm  
Gewicht: max. 120 kg

### Akku

integriert in abschließbarem Schaltschrank  
Nutzungsdauer: ca. 30 Tage\*\*  
Ladezeit: 5-10 Stunden\*\*\*  
Gewicht: 8,8 kg  
Maße: 320 x 220 x 115 mm

\* Die ausführlichen Garantie-Bedingungen finden Sie unter: [www.hoermann.com](http://www.hoermann.com)

\*\* bei durchschnittlich 4 Torzyklen pro Tag und einer Umgebungstemperatur von 20° Celsius

\*\*\* je nach Ladezustand

### Optionales Zubehör

- Elektro-Schloss (empfohlen ab 1500 mm Flügelbreite)
- Dämpfungsprofil
- Not-Akku HNA
- SK-Set (Einweg-Lichtschrank und Signalleuchte)
- abschließbare Notentriegelung HSK 3
- integrierte Heizung für kältere Regionen (bis -35°C)
- Beschlagsvarianten für besondere Einbausituationen

# Unterflur-Drehtor-Antrieb DTU 250

Der fast unsichtbare Antrieb für optisch ansprechende Tore



## DTU 250

Torflügelbreite: max. 2500 mm

Torflügelhöhe: max. 2500 mm

Gewicht: max. 500 kg

Für diesen Antrieb muss die Funkeinheit separat bestellt werden. Weiterhin ist eine technische Klarstellung erforderlich. Sprechen Sie mit Ihrem Hörmann Partner.

Der Unterflur-Antrieb DTU 250 ist die fast unsichtbare und platz sparende Lösung für den Einsatz im privaten Bereich. Die Bodenmontage empfiehlt sich besonders für elegante und optisch ansprechende Tore.



# Drehtor-Antrieb DTH 700

Der besonders robuste und leistungsstarke Antrieb



Eine besonders leistungsstarke und robuste Variante bietet Hörmann mit dem DTH 700. Für den Einsatz im privaten und gewerblichen Bereich.

## **DTH 700**

Torflügelbreite: max. 7000 mm

Torflügelhöhe: max. 2500 mm

Gewicht: max. 1000 kg

Für diesen Antrieb muss die Funkeinheit separat bestellt werden. Weiterhin ist eine technische Klarstellung erforderlich. Sprechen Sie mit Ihrem Hörmann Partner.

# Schiebetor-Antrieb LineaMatic

Der kompakte und zuverlässige Antrieb



## LineaMatic

Torflügelbreite: max. 6000 mm  
Torflügelhöhe: max. 2000 mm  
Gewicht: max. 300 kg  
freitragend: max. 250 kg

## LineaMatic P

Torflügelbreite: max. 8000 mm  
Torflügelhöhe: max. 2000 mm  
Gewicht: max. 500 kg  
freitragend: max. 400 kg

## LineaMatic H

Torflügelbreite: max. 10000 mm  
Torflügelhöhe: max. 3000 mm  
Gewicht: max. 800 kg  
freitragend: max. 600 kg

Für den Antrieb LineaMatic H muss die Funkeinheit separat bestellt werden. Weiterhin ist eine technische Klarstellung erforderlich. Sprechen Sie mit Ihrem Hörmann Partner.

Die herausragenden Stärken des Schiebetor-Antriebs LineaMatic sind das kompakte, Höhen verstellbare Gehäuse aus Zink-Druckguss und Glasfaser verstärktem Kunststoff sowie die zuverlässige Antriebselektronik.



## Komfortable Abfrage der Torposition

Mit dem serienmäßigen Handsender HS 5 BS können Sie jederzeit überprüfen, ob Ihr Einfahrtstor geschlossen ist



Serienmäßig mit Handsender HS 5 BS in Schwarz Struktur mit Chromkappen



# Schiebetor-Antrieb STA 400

Für große, schwere Tore



Der Schiebetor-Antrieb STA 400 ist besonders für große Tore ausgelegt. Die passende Steuerung B 460 FU gewährleistet einen präzisen Toranlauf und ein sanftes Stoppen.

## STA 400

Torflügelbreite: max. 17000 mm

Torflügelhöhe: max. 3000 mm

Gewicht: max. 2500 kg

freitragend: max. 1800 kg

Für diesen Antrieb muss die Funk-einheit separat bestellt werden. Weiterhin ist eine technische Klärstellung erforderlich. Sprechen Sie mit Ihrem Hörmann Partner.

# Innovative Technik für Ihr Zuhause

Das intelligente Zubehör für mehr Komfort



Bedienen Sie Ihr Garagen- und Einfahrtstor einfach, bequem und komfortabel. Mit unseren eleganten Handsendern öffnen Sie bequem z.B. aus dem Auto heraus ihr Tor, so wie Sie es bei Ihrem Fernseher gewohnt sind. Oder Sie platzieren direkt vor oder in Ihrer Garage ein stationäres Bedienelement. Mit der BiSecur App steuern Sie Ihre Antriebe mit Ihrem Smartphone oder Tablet, ganz einfach von Ihrem Sofa oder weltweit über das Internet.



Die schöne Art Ihre Torantriebe zu bedienen. Mit den eleganten Hörmann Handsender verbinden Sie Funktion und Design.



Ihr Fingerabdruck genügt, und Ihr Tor öffnet sich ohne dass Sie nach einem Schlüssel suchen müssen.



Mit dem Hörmann Gateway und der BiSecur App steuern Sie Ihre Antriebe einfach von Ihrem Sofa oder weltweit über das Internet.

## Das moderne Funksystem für Garagen- und Einfahrtstor-Antriebe

### Störungsunempfindlich

Störungsunempfindliches Funksignal mit stabiler Reichweite.

### 128-Bit Verschlüsselung

Profitieren Sie von dem Höchstmaß an Sicherheit — wie beim Online-Banking.

### Stoßunempfindlich

Der Handsender ist durch die fest eingebaute Antenne sehr robust.

### Rückwärtskompatibel

Die neuen BiSecur Bedienelemente sind auch für den Betrieb aller Hörmann Antriebe mit der Funkfrequenz 868 MHz (Baujahr 2003 – 06/2012) geeignet. (Die Abfrage der Torposition ist nicht möglich).

### Einfache Übertragung des Codes

Ihre individuelle Handsender-Codierung lässt sich ganz einfach auf einen weiteren Handsender übertragen.



Einfache Übertragung des Funkcodes auf andere Handsender

# Das mobile Funk-Zubehör

Für jede Situation



## Handsender

### HS 5 BS

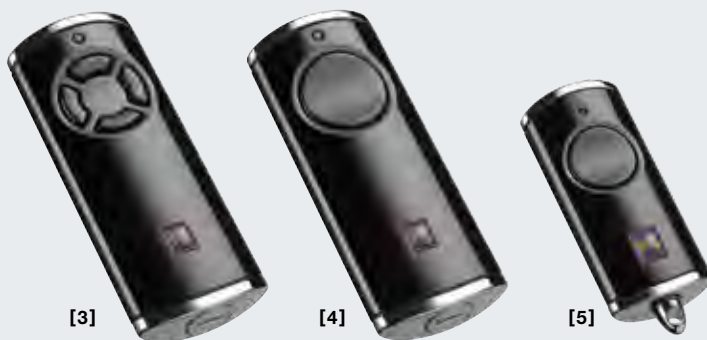
4 Tastenfunktionen

plus Abfragetaste,

[1] Schwarz oder Weiß

hochglänzend

[2] Schwarz Struktur // **NEU**



## Handsender

### HS 4 BS

4 Tastenfunktionen,

[3] Schwarz hochglänzend

## Handsender

### HS 1 BS

1 Tastenfunktion,

[4] Schwarz hochglänzend

## Handsender

### HSE 1 BS // **NEU**

1 Tastenfunktion, inkl. Öse für Schlüsselanhänger

[5] Schwarz hochglänzend



## Handsender

### HSE 2 BS

2 Tastenfunktionen, inkl. Öse für Schlüsselanhänger

[6] Schwarz oder Weiß hochglänzend

[7] Grün, Lila, Gelb, Rot, Orange hochglänzend

(Abb. von links)

[8] Schwarz Struktur mit

Chrom- oder Kunststoffkappen

// **NEU**

[9] Dekore in Silber, Carbon,

helles Wurzelholz, helles Holz,

dunkles Holz, dunkles Wurzelholz

(Abb. von links)





reddot design award  
honourable mention 2011



NEU



**Handsender  
HSD 2-A BS**  
Alu-Look,  
2 Tastenfunktionen,  
auch als Schlüsselanhänger  
verwendbar

**HSD 2-C BS**  
Hochglanz verchromt,  
2 Tastenfunktionen,  
auch als Schlüsselanhänger  
verwendbar



**Handsender HSP 4 BS**  
4 Tastenfunktionen,  
mit Sendesperre,  
inkl. Schlüsselring



**Handsender  
HSZ 1 BS**  
1 Tastenfunktion,  
zum Einschub in  
Kfz-Zigarettenanzünder

**HSZ 2 BS**  
2 Tastenfunktionen,  
zum Einschub in  
Kfz-Zigarettenanzünder



### Handsenderhalterung inkl. Sonnenblendenclip

zur Wandmontage oder Befestigung  
an der Sonnenblende Ihres PKWs,  
Transparent,  
in 2 Ausführungen erhältlich für:  
HS 5 BS, HS 4 BS, HS 1 BS sowie  
HSE 2 BS, HSE 1 BS



### Handsender HSZ

Die Alternative zu Homelink-Systemen:  
unauffällig und an einem festen Platz  
im Auto integriert. Eingeschoben in den  
Kfz- Zigarettenanzünder ist der Hand-  
sender HSZ leicht erreichbar und  
bequem zu bedienen.

# Das stationäre Funk-Zubehör

Für den Außen- und Innenbereich



**Funk-Codetaster  
FCT 3 BS**  
für 3 Funktionen,  
mit beleuchteten Tasten



**Funk-Fingerleser  
FFL 12 BS**  
für 2 Funktionen und  
bis zu 12 Fingerabdrücke



**Funk-Codetaster  
FCT 10 BS**  
für 10 Funktionen,  
mit beleuchteten Tasten  
und Schutzblende



**Funk-Innentaster  
FIT 2**  
für 2 Antriebe  
oder Antriebsfunktionen



Bei Hörmann passt alles zusammen.  
Mit demselben Handsender öffnen Sie neben ihrem Garagotor auch ihren Hörmann Einfahrtstor-Antrieb.



#### Funk-Unterputzsender

für zwei Funktionen, in Verbindung mit handelsüblichem Unterputz-Taster einzusetzen, zur zentralen Installation im Hausflur / Wohnzimmer mit Blickkontakt zum Garagotor

**HSU 2:** für alle handelsüblichen Schaltdosen mit 55 mm Ø mit Anschluss an das Hausstromnetz

**FUS 2:** inkl. 9 V Batterie / Anschlussmöglichkeit an Stromspannung bis 24 V (ohne Abb.)

mit Festcode 868 MHz



#### Empfänger

##### HER 1

Zur Bedienung einer zusätzlichen Außenbeleuchtung oder eines Garagentores (Fremdfabrikat) mit dem Hörmann Funk-Zubehör benötigen Sie einen Empfänger (1, 2 oder 4 Kanal).



#### BiSecur Gateway\* // NEU

Die zentrale Steuereinheit für Ihre Antriebe und Funk-Empfänger ermöglicht die Bedienung durch bis zu 10 Benutzern. Insgesamt können von jedem Nutzer bis zu 16 Funktionen ausgeführt werden.



#### Funk-Empfänger ESE\* // NEU

Mit dem Funk-Empfänger ESE können beim SupraMatic Antrieb\*\* die Befehle „Tor auf – Stopp – Tor zu“ gezielt auf einzelne Tasten gelegt werden. So fährt Ihr Garagotor direkt in die gewünschte Richtung.

\* Weitere Informationen finden Sie in der Broschüre BiSecur Gateway.

\*\* SupraMatic ab Baujahr 2014, Serienversion CI

\*\*\* mit Sonderausstattung



#### Funk-Codetaster

Öffnen Sie Ihr Garagotor einfach über Eingabe eines Zahlencodes. So müssen Sie keinen Handsender mitnehmen.



#### Hörmann Gateway und BiSecur App // NEU

Mit der App können Sie Ihre Hörmann Garagen- und Einfahrtstor-Antriebe, Ihre Hörmann Haustür sowie weitere Geräte bequem per Smartphone oder Tablet steuern.

Zusätzlich kann die Torposition Ihrer Garagen- und Einfahrtstor-Antriebe angezeigt werden sowie der Verriegelungszustand Ihrer Haustür.\*\*\*

# Das stationäre Komfort-Zubehör

## Für den Außenbereich



**Codetaster**  
**CTR 1d / CTR 3d**  
für 1 bzw. 3 Funktionen,  
mit klappbarer Schutzblende



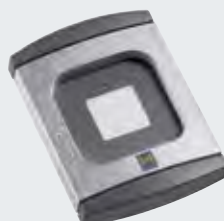
**Codetaster**  
**CTR 1b / CTR 3b**  
für 1 bzw. 3 Funktionen,  
mit beleuchteten Tasten  
und witterungsbeständiger  
Folientastatur



**Codetaster**  
**CTV 1 / CTV 3**  
für 1 bzw. 3 Funktionen,  
besonders robust mit  
Vandalismusschutz



**Fingerleser**  
**FL 12 / FL 100**  
für 2 Funktionen,  
Öffnen des Tores per Finger-  
abdruck, für 12 bzw. 100  
speicherbare Fingerabdrücke



**Transpondertaster**  
**TTR 100 / TTR 1000**  
für 1 Funktion,  
mit 2 Schlüsseln  
(weitere auf Wunsch)  
für 12, 100 bzw. 1000 Schlüssel





### **Innentaster**

#### **IT 1**

mit Impulstaste zum Öffnen und Schließen des Tores (für ProMatic, SupraMatic und ProMatic Akku)



### **Innentaster**

#### **IT 1b**

Über die große, beleuchtete Taste des IT 1b lässt sich das Tor komfortabel öffnen (für ProMatic und SupraMatic).



### **Innentaster**

#### **IT 3b**

Neben der großen, beleuchteten Taste zum komfortablen Öffnen des Tores verfügt der Innentaster IT 3b über zwei zusätzliche Tasten. Mit diesen bedienen Sie die Antriebsbeleuchtung und schalten den Funk des Antriebs, z.B. in der Urlaubszeit, komplett ab (für SupraMatic).



### **Innentaster**

#### **PB 3**

mit beleuchteter Impulstaste zum Öffnen und Schließen des Tores, Taste für die Garagentorbeleuchtung und Taste zum Abschalten des Funks (für SupraMatic)



### **Schlüsseltaster**

#### **STUP 40 / STAP 40**

in Unterputz- und Aufputzausführung, inklusive 3 Schlüssel



### **Schlüsseltaster**

#### **ESU 40 / ESA 40**

in Unterputz- und Aufputzausführung, inklusive 3 Schlüssel



## **Standsäule STS 1**

Die Standsäule STS ist mit ein oder zwei Adaptern für separat zu bestellende Befehlsgeräte erhältlich. Z.B. können Transpondertaster, Codetaster, Fingerleser oder Schlüsseltaster eingebaut werden. Das Standrohr ist in Weißaluminium (RAL 9006), die Abdeckung und der Fuß in Schiefergrau (RAL 7015). Für den Außen-einsatz nach IP 44 geschützt.

Höhe: 1250 mm, Durchmesser des Standfußes 300 mm



Die Abbildung zeigt die Standsäule mit eingebautem Schlüsseltaster STUP 40 (optional).

# Alles für den Notfall

Innovative Ideen für Komfort und Sicherheit



Hörmann Produkte sind immer ein bisschen »weiter gedacht«. Viele nützliche Details erleichtern die Tor-Bedienung und erhöhen Ihre Sicherheit. Mit Lichtschranken sichern Sie Ihr Garagen- oder Einfahrtstor effektiv ab – das schätzen besonders Familien mit Kindern. Und dank des Not-Akkus können Sie Ihr Tor auch nach einem Stromausfall sicher öffnen.



### **Not-Akku HNA für Garagentor-Antriebe**

Mit dieser Notversorgung überbrücken Sie Netzspannungsausfälle bis 18 Stunden und max. 5 Torzyklen. Der Not-Akku lädt sich bei normalem Betrieb selbst wieder auf. Alle aktuellen Hörmann Garagentor-Antriebe lassen sich mit dem Not-Akku ergänzen.



### **Not-Akku HNA Outdoor für Einfahrtstor-Antriebe**

Der Drehtor-Antrieb RotaMatic und die Schiebetor-Antriebe LineaMatic können auch mit einer Notversorgung zur Überbrückung von Netzausfällen ausgestattet werden. Die Befestigung ist universell an der Wand und am Boden möglich.



### **Zusätzliche Notentriegelung**

Bei Garagen ohne zweiten Zugang bieten wir Ihnen folgende Möglichkeiten, Ihr Garagentor im Notfall (z.B. bei Stromausfall) von außen zu öffnen:

#### **Sectionaltore ohne Griff**

Wählen Sie zwischen dem Notentriegelungs-Schloss mit Rundzylinder (nicht in Hausschließanlage integrierbar) und dem Notentriegelungs-Griff in 8 Ausführungen inklusive Schloss (in Hausschließanlage integrierbar).

#### **Schwing- und Sectionaltore mit Griff**

Notentriegelung (ohne Abbildung)



### **Lichtschanke**

Die zuverlässigen Einweg-Lichtschanken-Systeme von Hörmann stoppen das Tor sofort, wenn der Lichtstrahl unterbrochen wird. Sie werden direkt am Tor montiert oder können in den Standsäulen STL integriert werden.

### **Signalleuchte**

Ein optisches Signal während der Torbewegung bedeutet Tag und Nacht ein Plus an Sicherheit.

# Licht- und Sicherheitszubehör

Technik rund um das Einfahrtstor



Die Hörmann Standsäulen-Sets aus witterungsbeständigem, eloxiertem Aluminium bieten Ihnen mehr Licht und Sicherheit. Mit variablen Einsätzen für Lichtschranken und LED-Lichtmodule, können Sie die Säulen individuell bestücken.

### Licht-Standsäule SLS

Die Licht-Standsäule SLS mit einem LED-Lichtmodul erhalten Sie in den Höhen 550 mm und 1080 mm. Für eine noch bessere Ausleuchtung Ihres Einfahrtsbereichs ist die 1080 mm Standsäule auch mit zwei LED-Lichtmodulen lieferbar.

**SLS-K**  
mit LED-Lichtmodul  
Höhe 550 mm

**SLS-L**  
mit doppeltem LED-Lichtmodul  
Höhe 1080 mm

**SLS-L**  
mit LED-Lichtmodul und  
Design-Lichtblende  
Höhe 1080 mm

Energieeffizienzklasse A



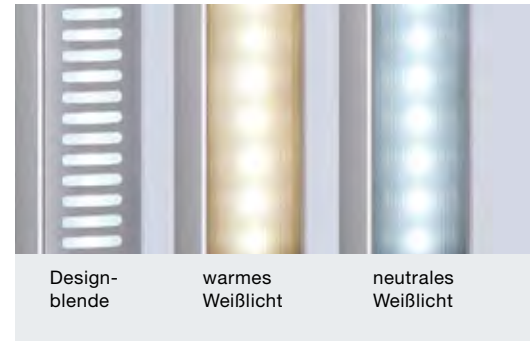
### Sicherheits-Standsäule STL

Die 550 mm hohe Basisausführung ist mit einer Aufnahmebox für die Bestückung mit einer Lichtschranke ausgestattet. Optional kann die Standsäule auch mit zwei Lichtschranken oder einer Lichtschranke und einem LED-Lichtmodul geliefert werden.

**STL**  
mit optionaler Lichtschranke

**STL**  
mit zwei optionalen Lichtschranken

**STL**  
mit optionaler Lichtschranke  
und LED-Lichtmodul



Design-  
blende

warmes  
Weißlicht

neutrales  
Weißlicht

### LED-Lichtmodule

Bei den Lichtmodulen können Sie zwischen warmem und neutralem Weißlicht wählen.

Einen besonderen optischen Akzent setzen Sie mit der optionalen Designblende aus Aluminium.



### LED-Beleuchtung für Tore

Die LED-Lichtleiste mit neutralem Weißlicht setzt Ihr Tor und Ihre Nebentür ins rechte Licht. Das Stecksystem ist individuell kürzbar und passt deshalb zu jeder Torbreite. Sie haben die Wahl, ob Sie die LED-Lichtleiste am Sturz (Abbildung oben) oder an der Torblatt-Unterkante montieren.

LED-Abstand: 125 mm

Energieeffizienzklasse A

# Größen und Einbaudaten

## SupraMatic, ProMatic

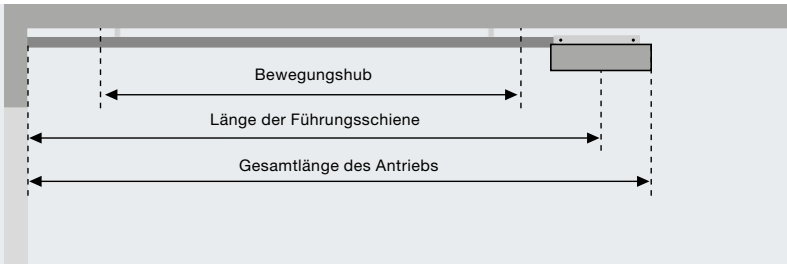
● = Standard

○ = Optional mit Handsender HS 5 BS

		↔ BiSecur SupraMatic E	↔ BiSecur SupraMatic P	↔ BiSecur ProMatic	ProMatic Akku
<b>Produktbeschreibung</b>					
<b>Stellplatzeignung / Einstellplätze</b>		● / max. 12	● / max. 25	● / max. 6	● / max. 2
<b>Torzyklen (Auf / Zu) pro Tag</b>		max. 25	max. 50	max. 12	max. 4
<b>Eignung</b>	gewerblicher Bereich	-	-	-	-
	Tore mit Schlupftüren / Holztore	- / ●	●* / ●	- / ● Holztore bis max. 3,5 m Torbreite und 9 m <sup>2</sup> Torblattfläche	- / -
	Torbreite bis max.	5500	6000**	5000	3000
	Torblattfläche bis max.	13,75 m <sup>2</sup>	15,00 m <sup>2</sup>	11 m <sup>2</sup>	8 m <sup>2</sup>
<b>Antriebsdaten</b>		24 V Gleichstrom-Getriebemotor			
Netzanschluss		230 V – 240 V Wechselspannung		230 V – 240 V Wechselspannung	siehe Einbaudaten
Leistungsaufnahme		0,2 kW		0,2 kW	
Zug- und Druckkraft		650 N	750 N	600 N	350 N
kurzzeitige Spitzenkraft		800 N	1000 N	750 N	400 N
Öffnungsgeschwindigkeit		ca. 22 cm/s	ca. 22 cm/s	ca. 14 cm/s	ca. 13 cm/s
Standby		< 1 Watt	< 1 Watt	< 7 Watt	< 0,1 Watt
Gehäuse		Aluminium und Kunststoff, verzinkte Stahlgrundplatte		Kunststoff, verzinkte Stahlgrundplatte	
Temperaturbereich		-20 °C bis +60 °C			-15 °C bis +45 °C
Schutzart		nur für trockene Räume			
<b>Steuerungselektronik</b>	Impulssteuerung	●	●	●	●
	Kraftbegrenzung	●	●	●	●
	Sanft-Anlauf und Sanft-Stopp einstellbar	●	●	●	●
	Anzeige	Doppel-7-Segment-Anzeige		LED	LED
	Antriebsbeleuchtung und Teilöffnung einstellbar	●	●	- / ●	-
	Automatischer Zulauf einstellbar	●	●	●	-
	Aufhaltezeit nach Aktivierung	30 – 180 Sek.	30 – 180 Sek.	30 Sek.	-
<b>Ausstattung</b>	Handsender (868 MHz)	5-Tasten-Handsender HS 5 BS (Schwarz Struktur)		2-Tasten-Handsender HSE 2 BS (Schwarz Struktur mit Kunststoffkappen)	
	integrierter Empfänger (868 MHz)	bidirektionaler 3-Kanal Empfänger BS		bidirektionaler 2-Kanal Empfänger BS	
	Abfrage der Torposition	●		○	-
	Bedientasten	neben der Anzeige auf der Antriebshaube		Bedientasten in der Antriebshaube	
	Lichtschanke	-	● / EL 101	-	-
	Schnell-Auf-Funktion	●	●	-	-
	Schnellentriegelung von innen zu betätigen	●	●	●	●
	Anschlussleitung mit Eurostecker	●	●	●	-
	einstellbare, integrierte Garagenbeleuchtung / voreingestellt	● / 1 Minute		● / mit 2-Minuten-Licht	● / mit 30-Sek.-Licht
	Aufschiebesicherung zur Einbruchhemmung	●	●	●	●
	Universalbeschlag für Schwing- und Sectionaltore	●	●	●	●

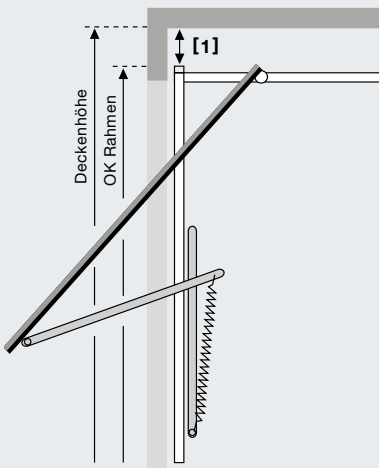
\* Bei Schlupftüren ist eine Lichtschanke erforderlich.

\*\* > 5500 mm nur in Verbindung mit einer FS 60 Antriebsschiene und Einbaukonsole



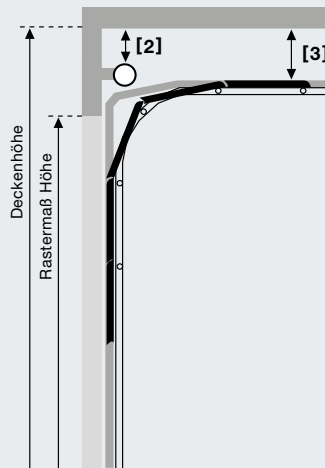
Schiennentyp	Gesamtlänge	Länge der Führungsschiene	Bewegungshub
<b>K</b> Kurze Schiene	3200	2975	2475
<b>M</b> Mittlere Schiene	3450	3225	2725
<b>L</b> Lange Schiene	4125	3900	3400
<b>Einsatzbereich der Schienen für Hörmann Garagentore</b>			<b>Höhe</b>
<b>K</b> Berry-Schwingtore (N80 und DF98) Garagen-Sectionaltore mit N-Beschlag Garagen-Sectionaltore mit Z-, L-, H-Beschlag			bis 2500 bis 2250 bis 2125
<b>M</b> Berry-Schwingtore (N80 und DF98) Garagen-Sectionaltore mit N-Beschlag Garagen-Sectionaltore mit Z-, L-, H-Beschlag			bis 2750 bis 2500 bis 2375
<b>L</b> Garagen-Sectionaltore mit N-, Z-, L-, H-Beschlag			bis 3000

Bei anderen Torfabrikaten Bewegungshub beachten!



**[1] Notwendiger Freiraum bei Berry-Schwingtoren**

N80	0
N80, Motiv 905, Motiv 941 oder mit Holzfüllung	15
DF98, DF95, DF80	65

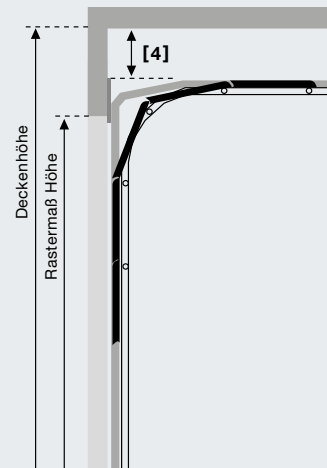


**[2] Notwendiger Freiraum bei Garagen-Sectionaltoren mit Torsionsfeder-Technik**

mit N-Beschlag Deckenhöhe = Rastermaß Höhe + 210	0
mit H-Beschlag	0

**[3] Notwendiger Freiraum bei Garagen-Sectionaltoren mit Torsionsfeder-Technik**

mit L-Beschlag Deckenhöhe = Rastermaß Höhe + 115	15
--	----



**[4] Notwendiger Freiraum bei Garagen-Sectionaltoren mit Zugfeder-Technik**

mit Z-Beschlag Deckenhöhe = Rastermaß Höhe + 115	15
--	----




**Freiraum für andere Torfabrikate**

zwischen Torlaufhöchstpunkt und Decke	30
---------------------------------------	----

# Größen und Einbaudaten

## Drehor-Antriebe RotaMatic

● = Standard

		 BiSecur RotaMatic	 BiSecur RotaMatic P	 BiSecur RotaMatic PL	RotaMatic Akku
<b>Produktbeschreibung</b>					
<b>Stellplatzeignung / Einstellplätze</b>		● / max. 6	● / max. 12	● / max. 12	● / max. 2
<b>Torzyklen (Auf / Zu) pro Tag</b>		max. 12	max. 25	max. 25	max. 5
<b>Eignung</b>	gewerblicher Bereich	–	●	●	–
	Torhöhe bis max.	2000 mm	2000 mm	2000 mm	2000 mm
	Flügelbreite max.	1000 - 2500 mm	1000 - 2500 mm	1500 - 4000 mm	1000 - 2500 mm
	Flügelgewicht bis max.	220 kg	400 kg	400 kg	120 kg
<b>Antriebsdaten</b>					
Motor		24 V Gleichstrom-Getriebemotor			
Netzanschluss		230 V – 240 V Wechselspannung, 50 Hz			siehe Einbaudaten
Zug- und Druckkraft		2000 N	2500 N	2500 N	1000 N
kurzzeitige Spitzenkraft		2200 N	2700 N	2700 N	1100 N
Standby		< 7 Watt			< 0,1 Watt
Gehäuse		Aluminium / witterungsbeständiger, glasfaserverstärkter Kunststoff	Aluminium / Zink-Druckguss / witterungsbeständiger, glasfaserverstärkter Kunststoff	Aluminium / Zink-Druckguss / witterungsbeständiger, glasfaserverstärkter Kunststoff	Aluminium / witterungsbeständiger, glasfaserverstärkter Kunststoff
Temperaturbereich		–20 °C bis +60 °C			–15 °C bis +45 °C
Schutzart		IP 44			
<b>Steuerungselektronik</b>					
Schutzart (separates Steuerungsgehäuse)		IP 65	IP 65	IP 65	IP 65
Impulssteuerung		●	●	●	●
Kraftbegrenzung		●	●	●	●
Sanft-Anlauf und Sanft-Stopp		●	●	●	●
Automatischer Zulauf einstellbar		●	●	●	●
Anzahl anschließbarer Sicherheitseinrichtungen		2	2	2	1
<b>Endlage</b>					
Tor-Zu		einstellbar durch integrierten Endschalter oder Endanschlag			
Tor-Auf		programmierbar (d.h. kein Endanschlag erforderlich!)			
<b>Ausstattung</b>					
Handsender (868 MHz)		5-Tasten-Handsender HS 5 BS (Schwarz Struktur)			2-Tasten-Handsender HSE 2 BS (Schwarz Struktur mit Kunststoffkappen)
Empfänger (868 MHz)		bidirektionaler 5-Kanal Empfänger ESE BS			Empfänger Festcode für die Funktion Impuls und Teilöffnung
Abfrage der Torposition		●			–

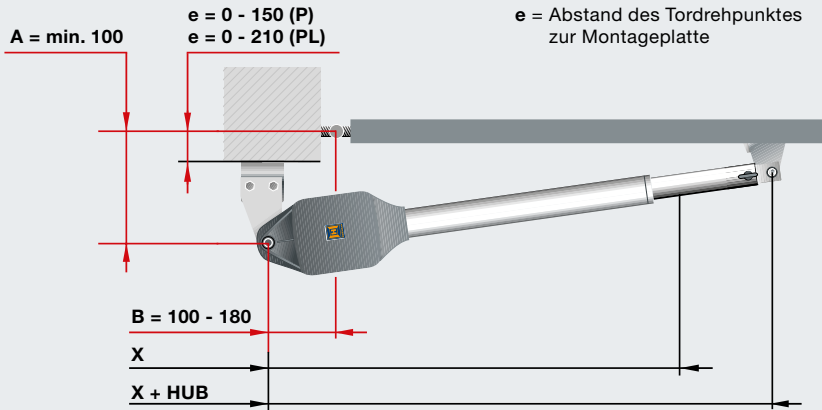
<b>Netz-Zuleitung</b>	230 V, NYY 3 × 1,5 mm <sup>2</sup> (bauseitig)
<b>Motorleitung</b>	Anschlussleitung bis 10 m NYY 5 × 1,5 mm <sup>2</sup> (bauseitig)
<b>Zusätzliche Steuerleitung</b>	alle Leitungen im Erdreich NYY, z.B. 5 × 1,5 mm <sup>2</sup>
<b>Elektro-Schloss-Zuleitung</b>	NYY 3 × 1,5 mm <sup>2</sup> (bauseitig) im Erdbereich H07RN-F 2 × 1 mm <sup>2</sup> auf dem Torblatt

**Alle Leitungen getrennt verlegen!**





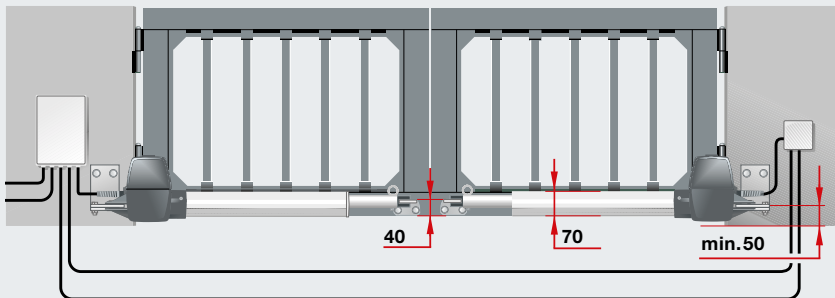
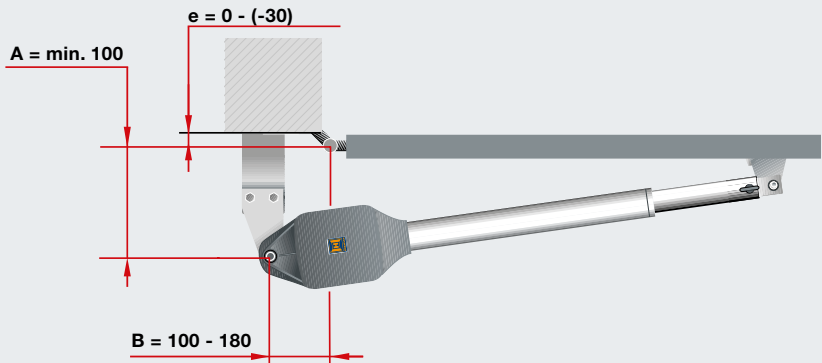
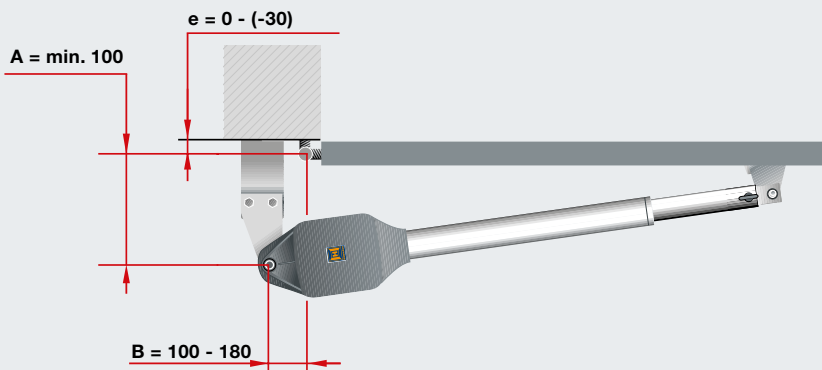
**Für Hörmann Partner**  
**Das Projektierungsprogramm für Drehtor-Antriebe**  
 Mit dem Projektierungsprogramm unterstützt Hörmann Sie bei Planung und Montage Ihres Drehtor-Antriebs.



## RotaMatic

Abmessungen	x	x + Hub
RotaMatic / RotaMatic P	720	1120
RotaMatic PL	820	1320

Für einen optimalen Torlauf sollte die Differenz zwischen dem A-Maß und dem B-Maß max. 40 mm betragen.



alle Darstellungen und Angaben mit Standardbeschlag, weitere Ausstattungsmerkmale möglich

# Größen und Einbaudaten

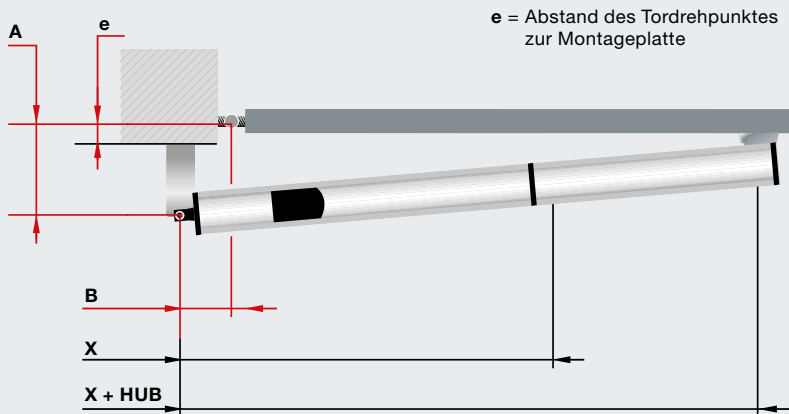
## Drehtor-Antriebe DTH 700, DTU 250

● = Standard

		DTH 700	DTU 250
<b>Produktbeschreibung</b>			
<b>Stellplatzeignung / Einstellplätze</b>		● / max. 12	● / max. 12
<b>Torzyklen (Auf/Zu) pro Tag</b>		max. 25	max. 25
<b>Eignung</b>	gewerblicher Bereich	●	–
	Torhöhe bis max.	2500 mm	2500 mm
	Flügelbreite max.	7000 mm	2500 mm
	Flügelgewicht bis max.	1000 kg	500 kg
<b>Öffnungswinkel max.</b>	Standard	–	110°
	mit speziellem Montage-Set	–	140°
<b>Zusatzinformationen</b>		Ein Elektroschloss und Endanschläge sind erforderlich!	Bei Toren mit teilflächiger Füllung ist ein Elektroschloss erforderlich!
<b>Antriebsdaten</b>	Motor	Elektro-hydraulisch	Elektro-mechanisch
	Netzanschluss	230 V – 240 V Wechselspannung, 50 Hz	
	Zug- und Druckkraft	3000 N	2500 N
	kurzzeitige Spitzenkraft	3500 N	3000 N
	Standby	< 10 Watt	< 10 Watt
	Gehäuse	witterungsbeständiges Aluminium-Gehäuse	witterungsbeständige Stahlwanne mit Edelstahl-Abdeckplatte
	Temperaturbereich	–20 °C bis +60 °C	
	Schutzart	IP 55	IP 67
<b>Steuerungselektronik</b>	Schutzart (separates Steuerungsgehäuse)	IP 55	IP 67
	Anzeige	● / zwei 7-Segment-Anzeigen	● / zwei 7-Segment-Anzeigen
	Kraftbegrenzung (einstellbar)	●	●
	Sanft-Stopp (einstellbar)	●	●
	Automatischer Zulauf einstellbar	●	●
<b>Ausstattung</b>	Handsender (868 MHz)	ohne Fernsteuerung	
	Empfänger (868 MHz)		

<b>Netz-Zuleitung</b>	230 V, NYY 3 × 1,5 mm <sup>2</sup> (bauseitig)	230 V, NYY 3 × 1,5 mm <sup>2</sup> (bauseitig)
<b>Motorleitung</b>	230 V, NYY 5 × 1,5 mm <sup>2</sup> (bauseitig)	230 V, NYY 5 × 1,5 mm <sup>2</sup> (bauseitig)
<b>Zusätzliche Steuerleitung</b>	alle Leitungen im Erdreich NYY, z.B. 5 × 1,5 mm <sup>2</sup>	alle Leitungen im Erdreich NYY, z.B. 5 × 1,5 mm <sup>2</sup>
<b>Elektro-Schloss-Zuleitung</b>	NYY 3 × 1,5 mm <sup>2</sup> im Erdbereich H07RN-F 2 × 1 mm <sup>2</sup> auf dem Torblatt	NYY 3 × 1,5 mm <sup>2</sup> im Erdbereich H07RN-F 2 × 1 mm <sup>2</sup> auf dem Torblatt

**Alle Leitungen getrennt verlegen!**

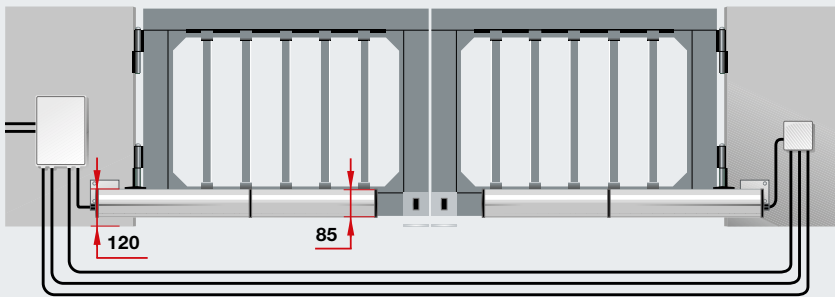


## DTH 700

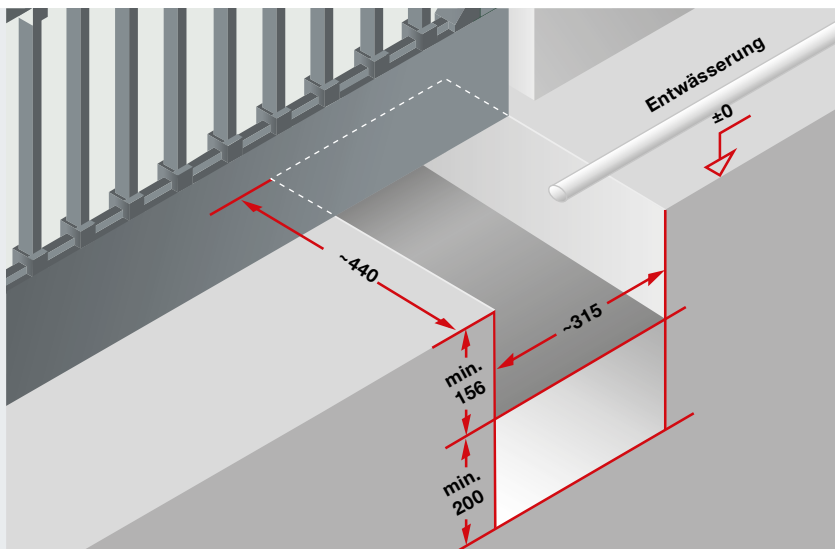
Öffnungswinkel	A	B	e
90°	130	130	80
115°	100	120	50
125°	90	120	40

Abmessungen	x	x + Hub
	700	960

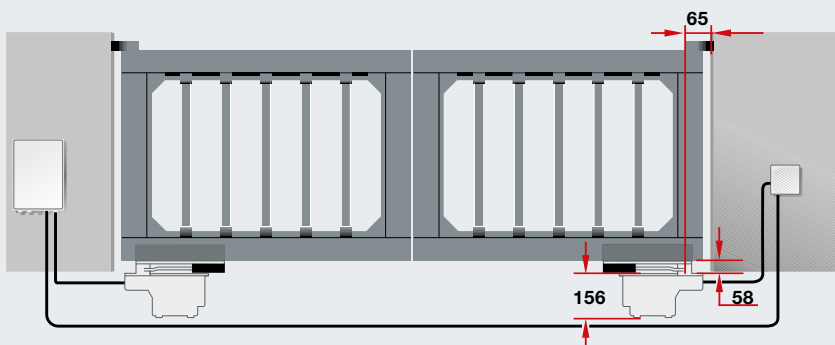


**Hinweis:** Um den Anforderungen der DIN EN 13241 zu entsprechen, empfehlen wir den Einsatz einer Schließkantensicherung.



## DTU 250

**Maße Fundament**  
ca. 315 × 440 × 200



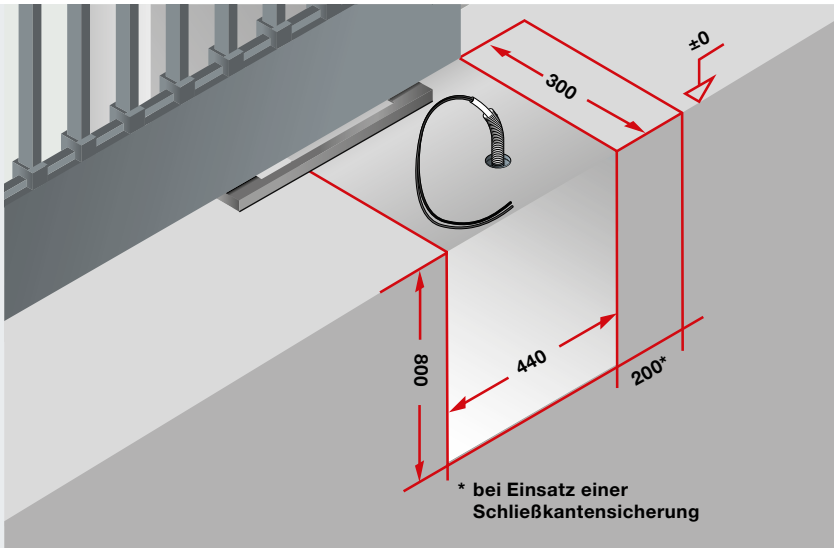
**Hinweis:** Um den Anforderungen der DIN EN 13241 zu entsprechen, empfehlen wir den Einsatz einer Schließkantensicherung.

# Größen und Einbaudaten

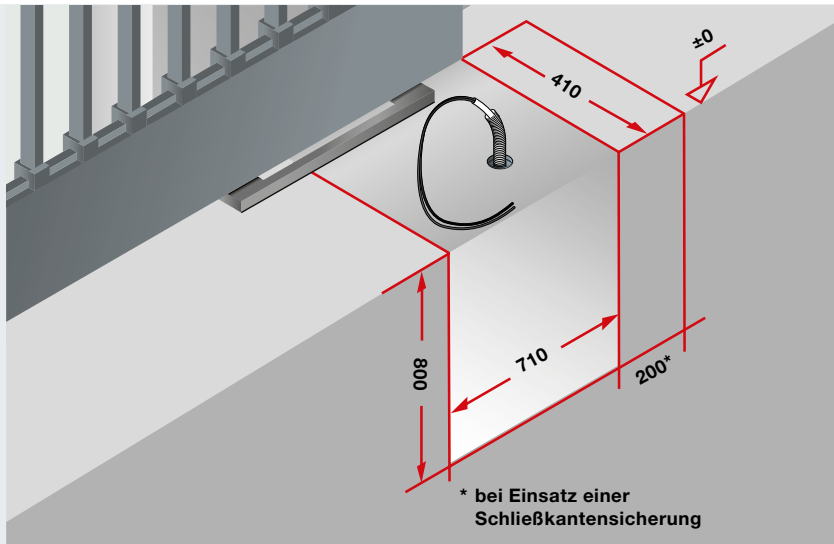
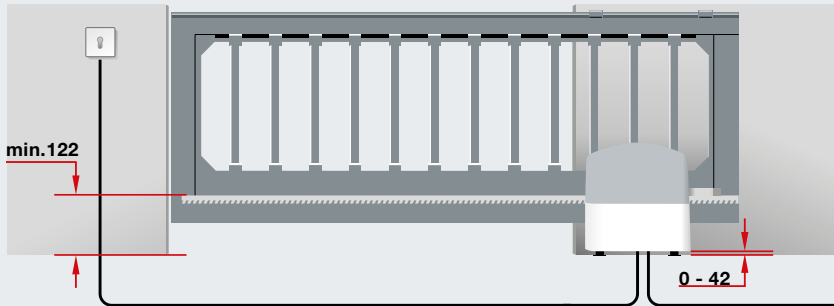
## Schiebetor-Antriebe LineaMatic, STA 400

● = Standard

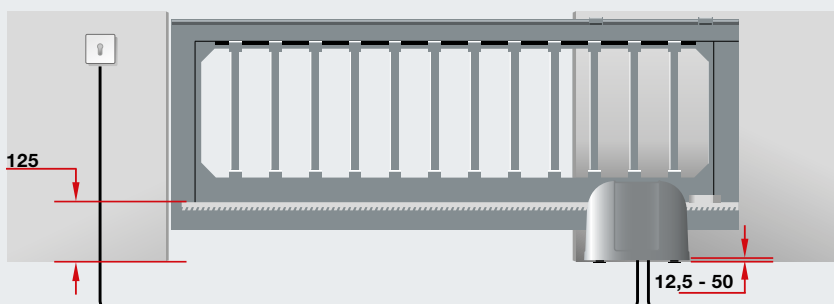
		↔ BiSecur LineaMatic	↔ BiSecur LineaMatic P	LineaMatic H	STA 400
<b>Produktbeschreibung</b>					
<b>Stellplatzeignung / Einstellplätze</b>		● / max. 6	● / max. 12	● / max. 12	● / > 25
<b>Torzyklen (Auf / Zu) pro Tag</b>		max. 12	max. 25	max. 25	max. 50
<b>Eignung</b>	gewerblicher Bereich	–	–	●	●
	Torhöhe bis max.	2000 mm	2000 mm	2000 mm	3000 mm
	Torbreite bis max.	6000 mm	8000 mm	10000 mm	17000 mm
	Torgewicht bis max:				
	bei bodengeführten Toren	300 kg	500 kg	800 kg	2500 kg
	bei freitragenden Toren	250 kg	400 kg	600 kg	1800 kg
<b>Antriebsdaten</b>	Motor	24 V Gleichstrom-Getriebemotor			Wechselstrom-Getriebemotor
	Netzanschluss	230 V – 240 V Wechselspannung			
	Zug- und Druckkraft	650 N	1000 N	1200 N	2000 N
	kurzzeitige Spitzenkraft	800 N	1200 N	1400 N	2300 N
	Standby	< 7 Watt			< 7 Watt
	Gehäuse	Zink-Druckguss / witterungsbeständiger Kunststoff			witterungsbeständiger Kunststoff
	Temperaturbereich	–20 °C bis +60 °C			–20 °C bis +60 °C
	Schutzart	IP 44			IP 65
<b>Steuerungselektronik</b>	Steuerung im Antriebsgehäuse integriert	●	●	●	●
	Kraftbegrenzung (einstellbar)	●	●	●	●
	Sanft-Anlauf und Sanft-Stopp (einstellbar)	●	●	●	●
	magnetischer Endschalter	●	●	●	
	elektronischer Torpositionsgeber				●
	automatischer Zulauf integriert	●	●	●	●
	Personendurchgang programmierbar	●	●	●	●
	Anzahl anschließbarer Sicherheitseinrichtungen	3	3	3	3
<b>Ausstattung</b>	Handsender (868 MHz)	5-Tasten-Handsender HS 5 BS (Schwarz Struktur)		ohne Fernsteuerung!	
	Empfänger (868 MHz)	bidirektionaler 5-Kanal Empfänger ESE BS			
	Abfrage der Torposition	●		–	–
	Lichtschanke (nur bei Ausführung SK)	Einweg-Lichtschanke EL 301			
	Signalleuchte (nur bei Ausführung SK)	LED-Signalleuchte SLK, gelb, für Boden- und Wandmontage			–
<b>Netz-Zuleitung</b>	230 V, NYY 3 × 1,5 mm <sup>2</sup> (bauseitig)			230 V, NYY 3 × 1,5 mm <sup>2</sup> (bauseitig)	
<b>Zusatz-Steuerleitung</b>	alle Leitungen im Erdreich NYY, z.B. 5 × 1,5 mm <sup>2</sup>			alle Leitungen im Erdreich NYY, z.B. 5 × 1,5 mm <sup>2</sup>	
<b>Fundament-Maße</b>	min. 440 × 300 × 800 mm (frostsicher)			710 × 410 × 800 mm (frostsicher)	
<b>Zuleitung</b>	Position Leerrohr siehe Abbildung				
<b>Alle Leitungen getrennt verlegen!</b>					



## LineaMatic



## STA 400



**Hinweis:** Um den Anforderungen der DIN EN 13241 zu entsprechen, empfehlen wir den Einsatz einer Schließkantsicherung.



# Erleben Sie Hörmann Qualität

Für jeden Einsatzbereich bei Neubau und Modernisierung

Mit Hörmann können Sie rundum bestens planen. Sorgsam aufeinander abgestimmte Lösungen bieten Ihnen in jedem Bereich Top-Produkte mit hoher Funktionalität.

## Garagentore

Optimal abgestimmt auf Ihren persönlichen Architekturstil: Schwing- oder Sectionaltore aus Stahl oder Holz.

## Torantriebe

Genießen Sie hohen Komfort und einbruchhemmende Sicherheit: Hörmann Antriebe für Garagen- und Einfahrtstore.

## Haustüren

Für jeden Bedarf und Anspruch finden Sie in unserem umfassenden Haustürenprogramm ein Türmotiv nach Ihren Wünschen.

## Wohnraum-Innentüren

Hörmann Wohnraum-Innentüren überzeugen durch einen hochwertigen Look und Premiumqualität.

## Stahltüren

Die soliden Türen für alle Bereiche Ihres Hauses, vom Keller bis unters Dach.

## Zargen

Wählen Sie aus dem umfassenden Programm für Neubau, Ausbau und Modernisierung.

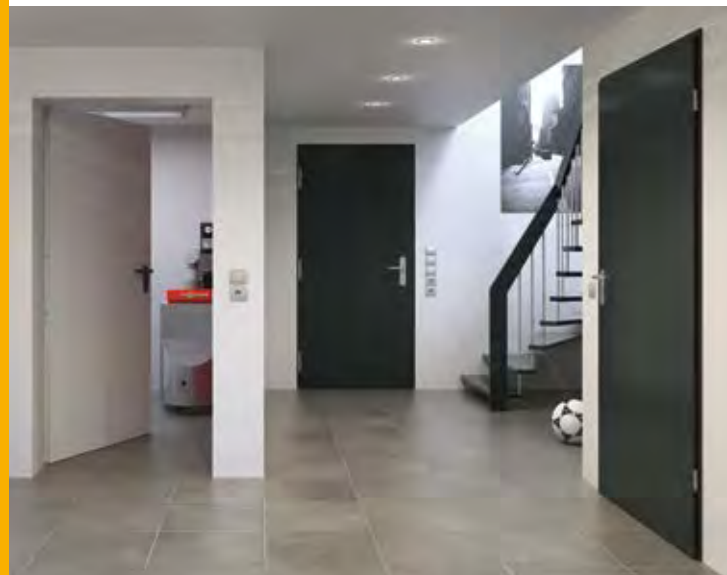
[www.hoermann.com](http://www.hoermann.com)



Garagentore und Torantriebe



Wohnraum-Innentüren



Stahltüren

# Hörmann: Qualität ohne Kompromisse



Hörmann KG Amshausen, Deutschland



Hörmann KG Antriebstechnik, Deutschland



Hörmann KG Brandis, Deutschland



Hörmann KG Brockhagen, Deutschland



Hörmann KG Dissen, Deutschland



Hörmann KG Eckelhausen, Deutschland



Hörmann KG Freisen, Deutschland



Hörmann KG Ichttershausen, Deutschland



Hörmann KG Werne, Deutschland



Hörmann Genk NV, Belgien



Hörmann Alkmaar B.V., Niederlande



Hörmann Legnica Sp. z o.o., Polen



Hörmann Beijing, China



Hörmann Tianjin, China



Hörmann LLC, Montgomery IL, USA



Hörmann Flexon LLC, Burgettstown PA, USA

Als einziger Hersteller auf dem internationalen Markt bietet die Hörmann Gruppe alle wichtigen Bauelemente aus einer Hand. Sie werden in hochspezialisierten Werken nach dem neuesten Stand der Technik gefertigt. Durch das flächendeckende Vertriebs- und Servicenetz in Europa und die Präsenz in Amerika und China ist Hörmann Ihr starker, internationaler Partner für hochwertige Bauelemente. In einer Qualität ohne Kompromisse.

**GARAGENTORE**  
**ANTRIEBE**  
**INDUSTRIETORE**  
**VERLADETECHNIK**  
**TÜREN**  
**ZARGEN**

