



# Napędy do bram garażowych i wjazdowych

Napęd VersaMatic / VersaMatic Akku Solar do bram skrzydłowych

**HÖRMANN**



- 4 Powody, dla których warto wybrać markę Hörmann
- 8 Napędy do bram garażowych
- 12 Napęd SupraMatic do bram garażowych
- 14 Napęd ProMatic do bram garażowych
- 18 Napędy do bram wjazdowych
- 22 Napęd RotaMatic / RotaMatic Akku do bram skrzydłowych
- 24 Napęd VersaMatic / VersaMatic Akku Solar do bram skrzydłowych
- 26 Napęd DTU 250 do bram skrzydłowych montowany w podłożu
- 27 Napęd DTH 700 do bram skrzydłowych
- 28 Napęd LineaMatic do bram przesuwnych
- 30 Napęd STA 400 do bram przesuwnych
- 31 Wyposażenie dodatkowe
- 52 Wymiary i dane montażowe
- 62 Oferta produktów Hörmann

Prezentowane bramy posiadają częściowo wyposażenie specjalne i nie zawsze odpowiadają wersji standardowej.

Prezentowane kolory i rodzaje powierzchni nie są wiążące z przyczyn związanych z technologią druku.

Chronione prawem autorskim. Powielanie, także częściowe, wyłącznie po uzyskaniu naszej zgody. Zmiany zastrzeżone.

◀ Garażowa brama segmentowa, przetłoczenia L w kolorze szarego antracytu RAL 7016 z napędem SupraMatic do bram garażowych i napędem LineaMatic do bram przesuwnych

„Dobrą markę trzeba sobie wypracować.“

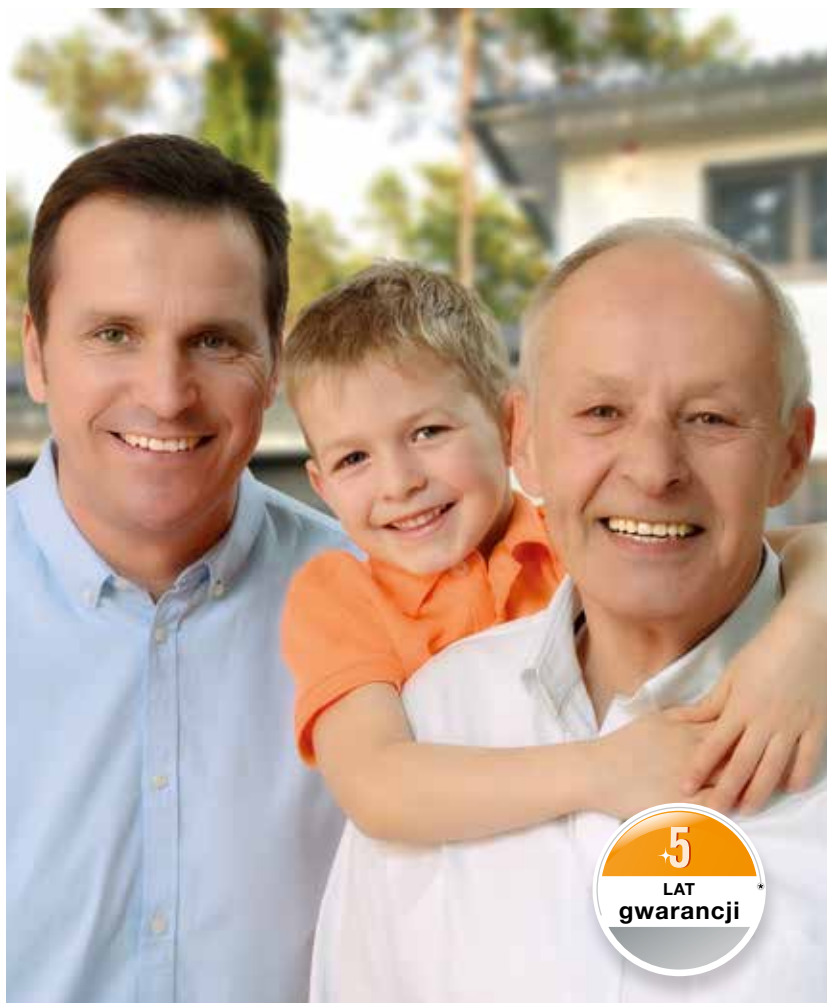
August Hörmann

Zgodnie z ideą założyciela firmy marka Hörmann jest do dzisiaj symbolem i gwarancją najwyższej jakości. Ponad 80 lat doświadczenia w produkcji i ponad 20 milionów sprzedanych egzemplarzy bram i napędów – dzięki tym niepodważalnym faktom rodzinne przedsiębiorstwo Hörmann zajmuje najwyższą pozycję wśród producentów bram i napędów na rynku europejskim. Klientom firmy daje to poczucie najwyższego bezpieczeństwa przy zakupie napędu Hörmann.



## 1 Niemiecka jakość marki

Wszystkie komponenty bram i napędów są konstruowane i produkowane przez firmę Hörmann, co gwarantuje ich stuprocentową kompatybilność, a dla bezpieczeństwa naszych Klientów – badane i certyfikowane przez niezależne i akredytowane instytucje. Produkcja odbywa się w Niemczech zgodnie z systemem zarządzania jakością PN EN ISO 9001, a produkty wytwarzane w tym systemie spełniają wszelkie wymagania europejskiej normy PN EN 13241-1. Nasi wysoko wykwalifikowani pracownicy stale pracują nad rozwojem nowych produktów, udoskonalaniem starych i dopracowywaniem szczegółowych rozwiązań. W ten sposób powstają na rynku patenty i jedyne w swoim rodzaju rozwiązania.



## 2 Napędy do bram dla pokoleń

Produkty seryjne poddawane są próbom wytrzymałościowym, co pozwala na osiągnięcie najwyższej jakości marki Hörmann. Nowatorskie rozwiązania techniczne i bezkompromisowy system zapewnienia jakości – to dzięki nim udzielamy **5 lat gwarancji na wszystkie napędy do bram garażowych i wjazdowych.\***

\* Szczegółowe warunki gwarancji są dostępne na stronie [www.hormann.pl](http://www.hormann.pl)

## 3 Pod kątem przyszłości

Hörmann jest przykładem dla innych. Dlatego firma pokrywa **ponad 70 % zapotrzebowania na energię ze źródeł ekologicznych** i zamierza kontynuować ten proces w następnych latach. Jednocześnie, dzięki wdrożeniu inteligentnego i certyfikowanego systemu zarządzania energią, przedsiębiorstwo ograniczy rocznie emisję wielu ton CO<sub>2</sub>. Oprócz tego firma Hörmann ma w swojej ofercie produkty dla budownictwa realizowanego zgodnie z zasadą zrównoważonego rozwoju. Więcej o działalności firmy Hörmann na rzecz środowiska naturalnego znajdą Państwo w prospekcie „Gramy w zielone”.



## 4 Bezpieczeństwo potwierdzone certyfikatem



Tylko w firmie Hörmann

Dwukierunkowy system sterowania radiowego BiSecur wykorzystuje **nowoczesną technikę** do komfortowej i bezpiecznej obsługi napędów bram garażowych i wjazdowych, napędów drzwi, oświetlenia i wielu innych produktów. Zaprojektowany przez firmę Hörmann i wyjątkowo bezpieczny system kodowania BiSecur ze stabilnym i wolnym od zakłóceń zasięgiem gwarantuje maksymalne zabezpieczenie wysłanego sygnału sterowania radiowego przed skopiowaniem przez niepowołane osoby. System został przetestowany i certyfikowany przez ekspertów ds. bezpieczeństwa z Uniwersytetu Ruhr w Bochum.



Zapraszamy do obejrzenia krótkiego filmu na stronie: [www.hormann.pl/filmy-video](http://www.hormann.pl/filmy-video)



## 5 Idealnie dopasowane i w 100% zgodne

**Wszystkie napędy, odbiorniki i elementy obsługi BiSecur są w 100% ze sobą zgodne.**

Za pomocą nadajnika lub np. radiowego sterownika kodowanego można wygodnie otwierać nie tylko bramę garażową, ale także bramę wjazdową z napędem firmy Hörmann, napędy drzwi i inne urządzenia z odbiornikami BiSecur. Nasza aplikacja\* w połączeniu z bramką Hörmann BiSecur umożliwia wygodne sterowanie napędami do bramy garażowej i wjazdowej Hörmann, drzwiami zewnętrznymi\*\* Hörmann lub napędem PortaMatic do drzwi wewnętrznych oraz innymi urządzeniami za pomocą **smartfona lub tabletu**.

\* Dla smartfona lub tabletu z systemem iOS i Android

\*\* Do korzystania z tej funkcji zewnętrzne drzwi wejściowe ThermoCarbon / ThermoSafe muszą być wyposażone w zamek automatyczny S5 / S7 Smart.



## 6 Komfortowe sprawdzanie pozycji bramy

**Już nigdy więcej nie będziecie Państwo musieli sprawdzać, czy brama na pewno jest zamknięta.** Wystarczy naciśnięcie przycisku, by po kolorze diody LED na nadajniku HS 5 BS rozpoznać położenie bramy. Ponowne naciśnięcie przycisku\*\*\* powoduje zamknięcie bramy. Nie da się bardziej wygodnie i bezpiecznie sterować bramą.

\*\*\* Jeżeli brama znajduje się poza zasięgiem wzroku, do jej obsługi wymagana jest instalacja dodatkowej fotokomórki.

## 7 Nagrodzone wzornictwo

Czarne lub białe **ekskluzywne nadajniki BiSecur** charakteryzują się eleganckim i ergonomicznym kształtem.

Nadajniki Hörmann BiSecur z opcjonalną błyszczącą powierzchnią otrzymały nagrodę reddot design award przyznaną przez międzynarodowe jury za ich wyjątkową stylistykę.



Zapraszamy do obejrzenia krótkiego filmu na stronie: [www.hormann.pl/filmy-video](http://www.hormann.pl/filmy-video)



Zdjęcie u góry: Nadajnik HS 5 BS ze stacją (opcja).

## Wykorzystajcie Państwo całą paletę zalet

Napędy Hörmann charakteryzują się udanym połączeniem jakości, bezpieczeństwa oraz inteligentnej techniki. Prowadzony na szynach napęd gwarantuje stabilny i spokojny bieg bramy, a funkcja łagodnego uruchamiania i zatrzymywania wydłuża okres eksploatacji Państwa bramy. Sprawdzone funkcje bezpieczeństwa zapewniają spokój. Zatraskująca się podczas zamykania blokada utrudnia podważenie bramy, a mechanizm rozłączający zatrzymuje napęd natychmiast po wykryciu przeszkody. Praktyczne funkcje dodatkowe zwiększają komfort. Druga wysokość otwarcia umożliwia przewietrzenie garażu bez konieczności otwierania całej bramy. Dla garaży bez przyłącza prądu dostępne są wydajne akumulatory ProMatic z opcjonalnym panelem słonecznym.



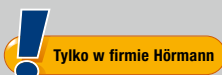






# 1

## Bezpieczny



Włamywacz nie ma prawie żadnych szans, gdy trafi na bramę garażową firmy Hörmann wyposażoną w napęd – w zamkniętej bramie **zabezpieczenie przed podważeniem** automatycznie zatrzymuje się w zderzaku szyny prowadzącej. Brama zostaje natychmiast zaryglowana, co skutecznie uniemożliwia jej podważenie. Samo ryglowanie działa w sposób czysto mechaniczny i – w przeciwieństwie do napędów innych producentów – spełnia swoją funkcję również w razie braku prądu.



Zapraszamy do obejrzenia krótkiego filmu na stronie: [www.hormann.pl/filmy-video](http://www.hormann.pl/filmy-video)

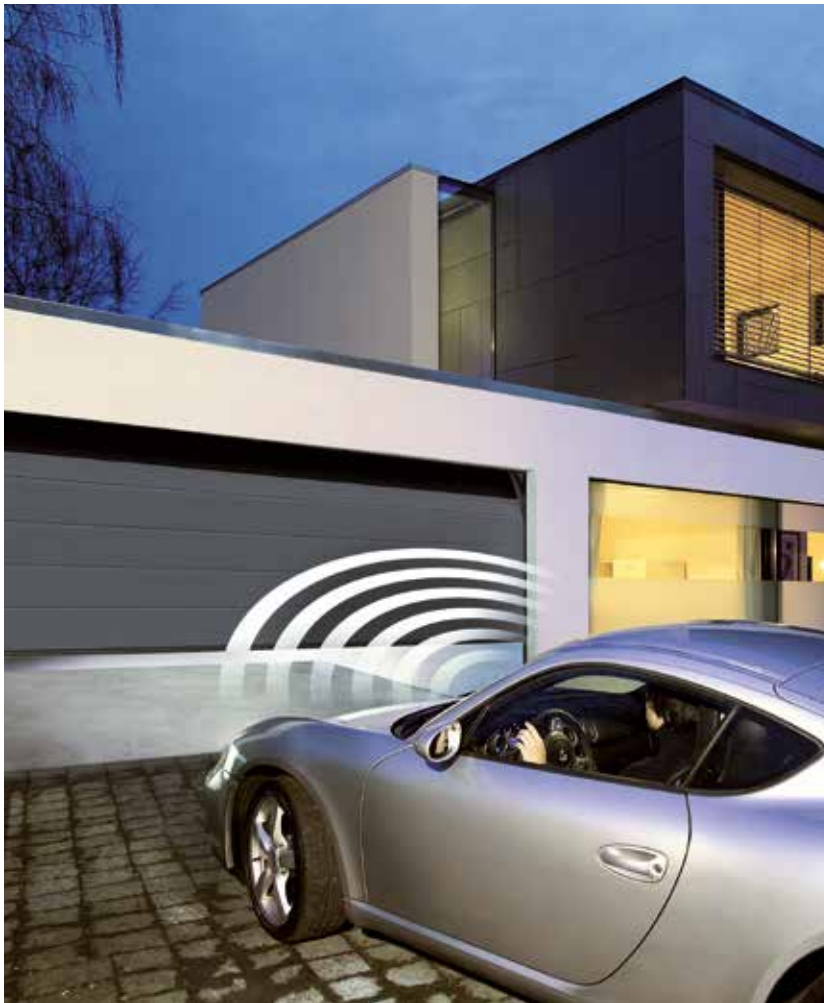


# 2

## Niezawodny

**Niezawodny mechanizm** natychmiast zatrzymuje bramę w przypadku natrafienia na przeszkodę. Dla zwiększenia bezpieczeństwa zalecamy instalację bezdotykowej fotokomórki. W napędzie SupraMatic P firmy Hörmann fotokomórka wchodzi w zakres wyposażenia standardowego.

Dzięki funkcji łagodnego rozruchu i wyhamowania brama otwiera się i zamyka płynnie i cicho. Fazy uruchamiania i wyhamowania mogą być regulowane indywidualnie. To rozwiązanie pozwala oszczędzać mechanizm bramy garażowej i na długo zachować jej sprawność.



### 3 Superszybkie

Po wyposażeniu garażowej bramy segmentowej firmy Hörmann w napęd SupraMatic wjadą Państwo do garażu szybciej i bezpieczniej. **Szybsza o maks. 50 % prędkość otwierania** oznacza większe bezpieczeństwo i mniejszy stres podczas wjeżdżania do garażu wychodzącego bezpośrednio na ulicę. Prosimy porównać prędkość otwierania napędu SupraMatic ze standardowymi napędami.



Zapraszamy do obejrzenia krótkiego filmu na stronie: [www.hormann.pl/filmy-video](http://www.hormann.pl/filmy-video)



### 4 Certyfikowane

Napędy do bram garażowych Hörmann są optymalnie dostosowane do garażowych bram segmentowych oraz badane i certyfikowane przez **niezależne instytuty badawcze** według wytycznych TTZ w zakresie „Odporności bram garażowych na włamanie”.

## Wyjątkowo szybki napęd SupraMatic wyposażony w wiele dodatkowych funkcji



To połączenie prędkości i komfortu wprawi Państwa w zachwyt. Segmentowa brama garażowa otwiera się szybciej, dzięki czemu od razu wjadą Państwo z ulicy do garażu. Już nigdy nie zrezygnują Państwo z tak komfortowych funkcji, jak dodatkowa wysokość otwarcia umożliwiająca, np. przewietrzenie garażu. Obudowa napędu SupraMatic jest wykonana ze szczotkowanego aluminium, dzięki czemu całość prezentuje się bardzo elegancko.



Napędy do bram garażowych	SupraMatic E	SupraMatic P
Cecha specjalna		do bram drewnianych i bram z drzwiami prześciłowymi
Wyposażenie		Fotokomórka
Cykle na dzień/godzinę	25 / 10	50 / 10
Siła ciągnięcia i nacisku	650 N	750 N
Siła maksymalna	800 N	1000 N
Prędkość otwierania maks.	22 cm/s	22 cm/s
Szerokość bramy maks.	5500 mm	6000 mm
Powierzchnia bramy maks.	13,75 m <sup>2</sup>	15 m <sup>2</sup>



Standardowy nadajnik HS 5 BS z powierzchnią strukturalną w kolorze czarnym



### 1 Komfortowy odczyt położenia bramy

Przy pomocy standardowego nadajnika HS 5 BS można w każdym momencie sprawdzić, czy brama garażowa jest zamknięta.



### 2 Szybsze otwieranie bramy

O maks. 50% większa prędkość otwierania segmentowych bram garażowych z napędem SupraMatic zapewnia szybszy wjazd z ulicy do garażu.



### 3 Dodatkowa wysokość otwarcia

Regulowana indywidualnie druga wysokość otwarcia umożliwia przewietrzenie garażu bez konieczności otwierania całej bramy.



### 4 Oddzielnie włączane oświetlenie halogenowe

Za pomocą pilota lub opcjonalnego sterownika wewnętrznego IT 3b można oddzielnie włączać i wyłączać halogenowe oświetlenie napędu. Napęd jest także dostępny z opcjonalnym reflektorem LED.



### 5 Bardzo łatwe programowanie

Wszystkie funkcje napędu ustawia się po prostu przez wprowadzenie jednej dwucyfrowej liczby.



### 6 Wysoki poziom bezpieczeństwa

Fotokomórka EL 101 standardowo montowana w napędach SupraMatic P natychmiast rozpoznaje osoby i przedmioty. Oznacza to bezpieczeństwo, które szczególnie docenią rodziny z małymi dziećmi.

# Napęd ProMatic / ProMatic Akku

## Niezawodność w atrakcyjnej cenie



Napędy ProMatic do bram garażowych wyposażone są w sprawdzoną technologię firmy Hörmann, która gwarantuje niezawodność działania przy zachowaniu atrakcyjnej ceny. Nawet w garażach bez przyłącza elektrycznego nie trzeba rezygnować z komfortu, jaki daje napęd. Umożliwia to ProMatic Akku. Można go łatwo przenosić i naładować w kilka godzin. W połączeniu z opcjonalnym modulem solarnym stanowi bardzo praktyczne rozwiązanie.



Napędy do bram garażowych	ProMatic	ProMatic Akku
Cecha specjalna		do garaży bez przyłącza energetycznego
Cykle na dzień/godzinę	12 / 5	5 / 2
Siła ciągnięcia i nacisku	600 N	350 N
Siła maksymalna	750 N	400 N
Prędkość otwierania maks.	14 cm/s	13 cm/s
Szerokość bramy maks.	5000 mm	3000 mm
Powierzchnia bramy maks.	11,25 m <sup>2</sup>	8 m <sup>2</sup>



### 1 Komfortowy odczyt położenia bramy

Przy pomocy opcjonalnego nadajnika HS 5 BS można w każdym momencie sprawdzić, czy brama garażowa jest zamknięta (nie dotyczy ProMatic Akku).

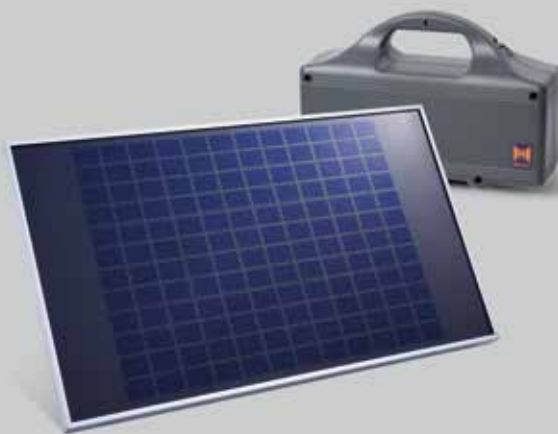


### 2 Dodatkowa wysokość otwarcia

Regulowana indywidualnie druga wysokość otwarcia umożliwia przewietrzenie garażu bez konieczności otwierania całej bramy (nie dotyczy ProMatic Akku).



Standardowy nadajnik HSE 4 BS z powierzchnią strukturalną w kolorze czarnym z nakładką z tworzywa sztucznego



## Akumulator ProMatic Akku

W przypadku braku przyłącza prądu w garażu idealnym rozwiązaniem jest zastosowanie akumulatora ProMatic Akku.

W zależności od ilości codziennych cykli bramy można dzięki niemu korzystać z napędu przez wiele tygodni.

Gdy akumulator jest rozładowany, można go szybko naładować ze zwykłego gniazdka elektrycznego, np. w ciągu nocy. Wyjątkowy komfort zapewni opcjonalny moduł solarny, który ładuje się samoczynnie. Więcej informacji znajdą Państwo na stronie 33.

**Standardowo**  
we wszystkich  
napędach do bram  
garażowych



**Tylko w firmie Hörmann**

### Automatyczne ryglowanie bramy w szynie napędu

Brama garażowa podczas zamykania automatycznie rygluje się w prowadnicy **1**, co bardzo skutecznie zabezpiecza przed jej podważeniem. Ten system ryglowania jest czysto mechaniczny, a więc działa także w razie braku prądu!



Zapraszamy do obejrzenia krótkiego filmu na stronie: [www.hormann.pl/filmy-video](http://www.hormann.pl/filmy-video)



### Bardzo płaska szyna prowadząca

Napędy z płaską szyną prowadzącą **2** o wysokości jedynie 30 mm pasują do każdej popularnej bramy garażowej i dlatego idealnie nadają się do późniejszego montażu w gotowych bramach.

### Wewnętrzne odryglowanie awaryjne

Nawet w razie wyłączenia prądu można wygodnie otwierać bramę od środka **3**.

### Uniwersalny zabierak bramy

Uniwersalny zabierak **4** pasuje do wszystkich dostępnych na rynku bram uchylnych i segmentowych.

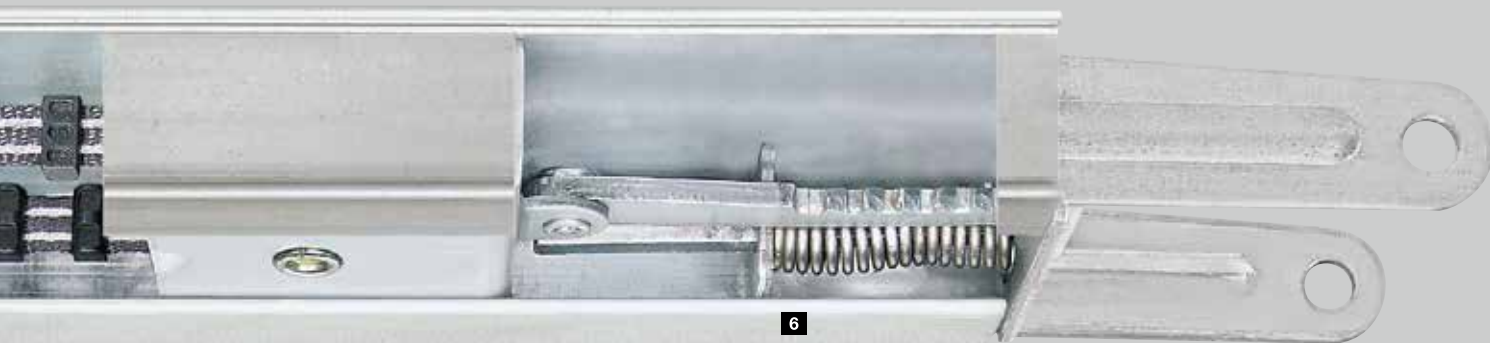
### Niewymagający konserwacji pas zębaty

Pas zębaty wzmocniony włóknem kevlarowym **5** jest szczególnie odporny na rozerwanie i cichy w eksploatacji. Nie wymaga smarowania ani oliwienia – jest to istotna zaleta w porównaniu do napędów łańcuchowych czy wrzecionowych.

### Automatyczne napinanie pasa

Silny mechanizm sprężynowy **6** automatycznie napina pas zębaty i zapewnia w ten sposób zawsze miarowy, spokojny bieg bramy.





### Kompaktowy zestaw

W ofercie firmy Hörmann brama, napęd i szyna stanowią jedną całość. Układ ten nie wymaga stosowania dodatkowych sterowników ani prowadzenia zewnętrznych ruchomych przewodów połączeniowych.

### Prosta instalacja

Szybki i łatwy montaż. Prowadnicę można przymocować do stropu w dowolnym miejscu dzięki uniwersalnym okuciom podwieszającym. Napędy można też przymocować bezpośrednio do wzmocnionego profilu łączącego w bramach segmentowych firmy Hörmann (maks. szerokość bramy 3000 mm). Dodatkową korzyść stanowi fakt, że również w przypadku długich szyn wystarcza tylko jeden punkt mocowania.

### Montaż centralny

Centralny montaż szyny napędu na płycie bramy powoduje równomierne rozłożenie sił. Dzięki temu brama jest prowadzona stabilnie – nie skręca się i nie niszczy, jak ma to często miejsce w przypadku napędów instalowanych jednostronnie.



### Łatwy montaż

W bramach segmentowych Hörmann o szerokości do 3000 mm szyna napędu może być mocowana bezpośrednio do profilu łączącego bramy.



### Specjalne prowadzenie do bram skrzydłowych

Ten opcjonalny rodzaj prowadzenia jest prosty w montażu i umożliwia łatwe dobrojenie bramy.

## Więcej komfortu, większa jakość, większe bezpieczeństwo

Dopiero sprawdzona wszechstronnie technologia zdalnego sterowania napędami Hörmann zapewnia maksymalny poziom komfortu obsługi bramy wjazdowej. Funkcja łagodnego startu i zatrzymania pozwala na ciągły spokojny i równomierny ruch bramy. Większe poczucie bezpieczeństwa zapewni funkcja rozpoznawania przeszkód, która szczególnie niezawodnie chroni ludzi i przedmioty. Praktyczne funkcje dodatkowe zapewniają idealny komfort. Automatyczna funkcja domykania, która zamyka bramę po ustalonym przez użytkownika czasie\* lub możliwość częściowego otwierania bramy tylko dla przejścia osób. Napędy RotaMatic oraz VersaMatic są dostępne także z praktycznym akumulatorem i opcjonalnym panelem solarnym.

\* Do tej funkcji wymagana jest opcjonalna fotokomórka.







# 1

## Bezpieczny

**Automatyczny układ** zabezpieczający (przeciążeniowy) sprawia, że napędy do bram wjazdowych firmy Hörmann są bezpieczne w każdej fazie otwierania i zamykania. Napęd zatrzymuje bramę natychmiast po napotkaniu na przeszkodę. Dodatkowe bezpieczeństwo zapewniają fotokomórki, rozpoznające bezdotykowo obecność osób i przedmiotów. Można je zamontować w prosty i elegancki sposób w kolumnach (patrz str. 45) i umieścić przy wjeździe na posesję. W ten sposób zostaje zabezpieczony cały obszar pracy bramy skrzydłowej lub przesuwnej.

# 2

## Niezawodny

Napędy do bram wjazdowych Hörmann zapewniają cichą i bezpieczną pracę bramy dzięki **funkcji łagodnego rozruchu i wyhamowania**. Brama otwiera się płynnie, a podczas zamykania jest łagodnie wyhamowywana. Takie rozwiązanie oszczędza mechanizm bramy i napędu i – co ważne – nikomu nie przeszkadza.



### 3 Wytrzymały

Napędy do bram wjazdowych firmy Hörmann muszą sprostać znacznym obciążeniom mechanicznym, a zatem ich wykonanie musi być odpowiednio solidne i **wysokiej jakości**. Materiały, z których wykonuje się napędy, charakteryzują się odpornością na działanie warunków atmosferycznych i długą żywotnością, dzięki czemu napęd pracuje bezawaryjnie przez długi czas. Do szczególnie zimnych regionów polecamy napęd RotaMatic z wbudowanym ogrzewaniem.

### 4 Certyfikowany

Bramy wjazdowe wyposażone w napędy firmy Hörmann są bezpieczne w każdej fazie otwierania i zamykania. Siły generowane przez napędy **są badane i certyfikowane** przez **niezależne instytuty** badawcze dla bram różnej wielkości w różnych sytuacjach montażowych zgodnie z normą PN-EN 13241-1.

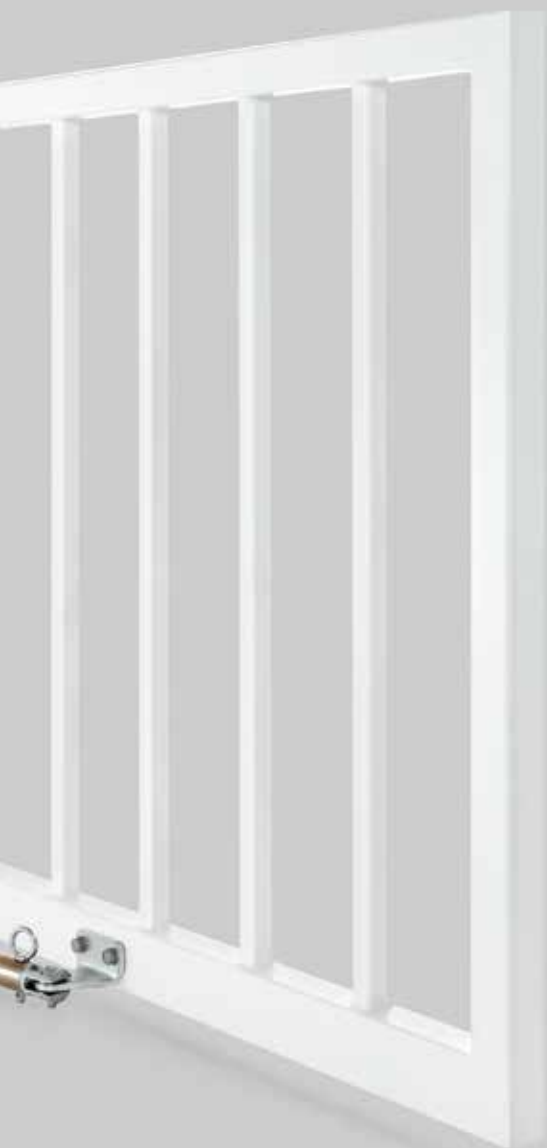
## Smukły i elegancki napęd RotaMatic



Proste i nowoczesne wzornictwo napędu RotaMatic firmy Hörmann będzie idealnym dopełnieniem pięknej bramy skrzydłowej. Podobnie jak wygląd, wzorcowe są także działanie i bezpieczeństwo użytkowania tego napędu. Nawet w garażu bez przyłącza elektrycznego nie trzeba rezygnować z komfortu, jaki daje napęd. Umożliwia to RotaMatic Akku.



Napędy do bram skrzydłowych	RotaMatic	RotaMatic P	RotaMatic PL	RotaMatic Akku
Cecha specjalna				Z wykorzystaniem stałego kodu 868 MHz (bez funkcji sprawdzania pozycji bramy)
Cykle na dzień/godzinę	20 / 5	40 / 10	40 / 10	5 / 2
Szerokość skrzydła bramy maks.	2500 mm	2500 mm	4000 mm	2500 mm
Wysokość skrzydła bramy maks.	2000 mm	2000 mm	2000 mm	2000 mm
Ciążar maks.	220 kg	400 kg	400 kg	120 kg



### 1 Komfortowy odczyt położenia bramy

Przy pomocy standardowego nadajnika HS 5 BS można w każdym momencie sprawdzić, czy brama wjazdowa jest otwarta lub zamknięta (nie dotyczy RotaMatic Akku).



### 2 Otwarcie częściowe

W przypadku bram 2-skrzydłowych jedno skrzydło może być otwierane do przechodzenia osób.



Standardowy nadajnik HSE 4 BS z powierzchnią strukturalną w kolorze czarnym z nakładką z tworzywa sztucznego



Standardowy nadajnik HS 5 BS z powierzchnią strukturalną w kolorze czarnym

## RotaMatic Akku

Gdy w pobliżu bramy wjazdowej brakuje przyłącza prądu, idealnym rozwiązaniem jest zastosowanie akumulatora RotaMatic Akku. Akumulator jest bezpiecznie umieszczony w zamkniętej szafie sterowniczej, można go łatwo przenosić i naładować w kilka godzin, np. w ciągu nocy. Dla maksymalnego komfortu zalecamy opcjonalny moduł solarny, który samoczynnie ładuje akumulator. Więcej informacji podano na stronie 33.

## Napęd VersaMatic dla wyjątkowych sytuacji montażowych



Napęd bramy skrzydłowej VersaMatic ze zintegrowanym sterowaniem to idealne rozwiązanie także w przypadku nietypowych sytuacji montażowych. Nadaje się na przykład do montażu przy bardzo głębokich słupach bramy; można również wybrać zmienną pozycję montażu i w ten sposób optymalnie dopasować do danej sytuacji. Nie ma potrzeby montażu osobnego sterowania, co pozwala na zaoszczędzenie czasu i miejsca. Ponadto napęd VersaMatic przekonuje sprawdzoną technologią: można np. indywidualnie ustawiać jego prędkość, co pozwala na uzyskanie równomiernego biegu bramy niezależnie od jej rozmiaru.



Napędy do bram skrzydłowych	VersaMatic	VersaMatic P	VersaMatic Akku Solar
Cykle na dzień/godzinę	20 / 5	40 / 10	5 / 2
Szerokość skrzydła bramy maks.	2000 mm	3000 mm	2000 mm
Wysokość skrzydła bramy maks.	2000 mm	2000 mm	2000 mm
Ciężar maks.	200 kg	300 kg	120 kg





### 1 Indywidualne prędkości bramy

Możliwe jest indywidualne ustawianie prędkości i działania funkcji łagodnego rozruchu i wyhamowania. W ten sposób można zapewnić równomierny bieg także większych bram. Dodatkowo zapobiega to skręcaniu się płyty bramy podczas startu i zatrzymywania, co ma pozytywny wpływ na trwałość bramy.



### 2 Komfortowy odczyt położenia bramy

Przy pomocy standardowego nadajnika HS 5 BS można w każdym momencie sprawdzić, czy brama wjazdowa jest otwarta czy zamknięta.

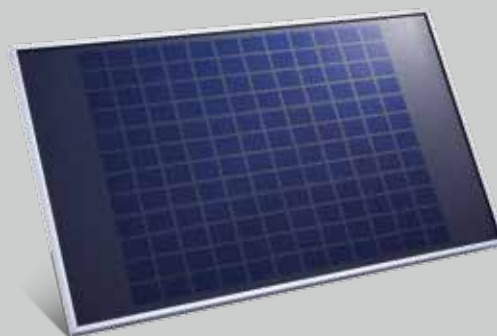


### 3 Otwarcie częściowe

W przypadku bram 2-skrzydłowych jedno skrzydło może być otwierane do przechodzenia osób.



Standardowy nadajnik HS 5 BS z powierzchnią strukturalną w kolorze czarnym



### VersaMatic Akku Solar

Tak samo elastyczne jak sam napęd VersaMatic są też możliwości jego zasilania prądem. W przypadku braku przyłącza zasilania prądem przy bramie można zastosować niezależny akumulator solarny VersaMatic Akku Solar. Wydajny akumulator jest bezpiecznie umieszczony w osobnej obudowie. Jest on ładowany standardowym modułem solarnym. Więcej informacji znajduje się na stronie 33.

## Niemal niewidoczny napęd DTU 250 do eksponowanych bram

Montowany w podłożu napęd DTU 250\* do bram skrzydłowych jest niemal niewidoczny, oszczędza miejsce i jest przeznaczony do użytku prywatnego. Dlatego ten montowany w podłożu napęd nadaje się szczególnie do eleganckich bram o atrakcyjnym wyglądzie.



Montowany w podłożu napęd do bram skrzydłowych	DTU 250
Cykle na dzień/godzinę	40 / 10
Szerokość skrzydła bramy maks.	2500 mm
Wysokość skrzydła bramy maks.	2500 mm
Ciążar maks.	500 kg

\* Zespół sterowania radiowego do tego napędu należy zamówić oddzielnie. W tym celu potrzebny będzie wypełniony formularz uzgodnień technicznych. Prosimy o kontakt z partnerem handlowym firmy Hörmann.

# Szczególnie wydajny i wytrzymały napęd DTH 700

Szczególnie wydajny i wytrzymały wariant stanowi napęd DTH 700\*. Do użytku prywatnego i w sektorze działalności gospodarczej.



Napęd do bram skrzydłowych	DTH 700
Cykle na dzień/godzinę	40 / 10
Szerokość skrzydła bramy maks.	7000 mm
Wysokość skrzydła bramy maks.	2500 mm
Ciążar maks.	1000 kg

\* Zespół sterowania radiowego do tego napędu należy zamówić oddzielnie. W tym celu potrzebny będzie wypełniony formularz uzgodnień technicznych. Prosimy o kontakt z partnerem handlowym firmy Hörmann.

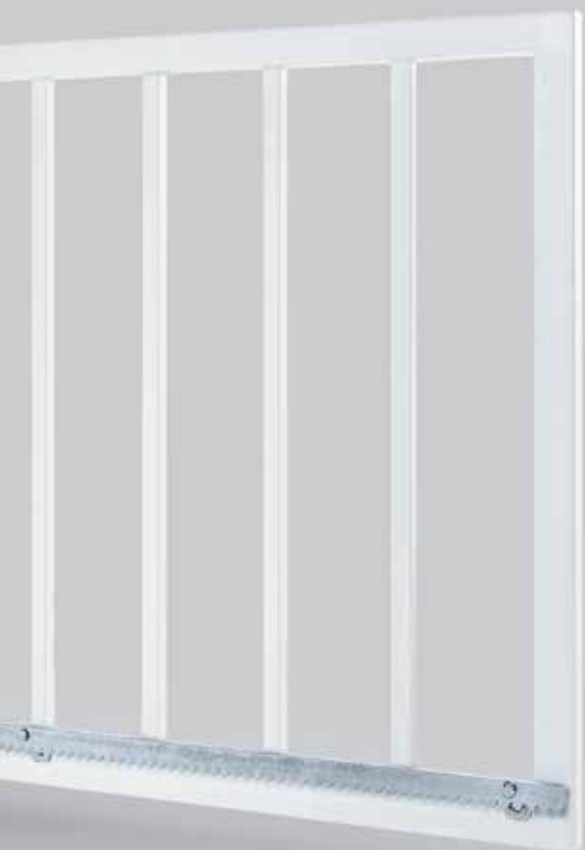
# Kompaktowy i niezawodny napęd LineaMatic



Cechą wyróżniającą napęd LineaMatic do bram przesuwnych jest jego kompaktowa, regulowana w pionie obudowa, wykonana z odlewu cynkowego i tworzywa sztucznego wzmocnionego włóknem szklanym, a także niezawodny układ elektroniczny.



Napędy do bram przesuwnych	LineaMatic	LineaMatic P	LineaMatic H
Cecha specjalna			Bez połączenia radiowego
Cykle na dzień/godzinę	20 / 5	40 / 10	40 / 10
Szerokość skrzydła bramy maks.	6000 mm	8000 mm	10000 mm
Wysokość skrzydła bramy maks.	2000 mm	2000 mm	3000 mm
Ciężar maks.	300 kg	500 kg	800 kg
Ciężar, samonośna, maks.	250 kg	400 kg	600 kg



### **1** Komfortowy odczyt położenia bramy

Przy pomocy standardowego nadajnika HS 5 BS można w każdym momencie sprawdzić, czy brama wjazdowa jest otwarta czy zamknięta (nie dotyczy LineaMatic H).



### **2** Otwarcie częściowe

W przypadku bram 2-skrzydłowych jedno skrzydło może być otwierane do przechodzenia osób.



Standardowy nadajnik HS 5 BS  
z powierzchnią strukturalną  
w kolorze czarnym

## STA 400 do dużych i ciężkich bram

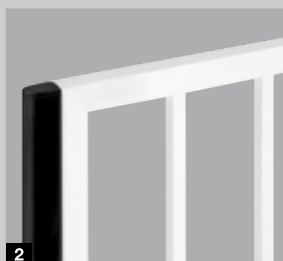
Napęd STA 400 do bram przesuwanych został skonstruowany specjalnie z myślą o dużych bramach. Odpowiednie sterowanie B 460 FU gwarantuje precyzyjne uruchamianie bramy i jej łagodne zatrzymanie.



Napęd do bram przesuwanych	STA 400
Cecha specjalna	Bez połączenia radiowego
Cykle na dzień/godzinę	100 / 20
Szerokość skrzydła bramy maks.	17000 mm
Wysokość skrzydła bramy maks.	3000 mm
Ciężar maks.	2500 kg
Ciężar, samonośna, maks.	1800 kg

## Dla większego poziomu bezpieczeństwa

W wielu przypadkach zalecana jest poprawa bezpieczeństwa bramy wjazdowej. Profile tłumiące pozwalają na uniknięcie ryzyka uszkodzenia przedmiotów lub zranienia osób, a lampy sygnalizacyjne ostrzegają optycznie przed ruchem bramy. Firma Hörmann opracowała dla wszystkich bram skrzydłowych i przesuwnych optymalne rozwiązanie.



### Profil tłumiący

Profil tłumiący redukuje siły, które powstają podczas możliwej kolizji z pojazdami lub osobami, zmniejszając w ten sposób stopień uszkodzeń lub obrażeń. Jest on opcjonalnie dostępny dla bram skrzydłowych **1** lub przesuwnych **2**. Siły generowane przez napędy RotaMatic, VersaMatic oraz LineaMatic z profilem tłumiącym zostały przetestowane przez uznany instytut badawczy przy bramach o różnej wielkości i w różnych sytuacjach montażowych i uzyskały odpowiedni certyfikat.



### **3** Zamek elektryczny

W przypadku silnego wiatru bramy skrzydłowe są wystawione na działanie bardzo dużych sił. Dodatkowy zamek elektryczny skutecznie zapobiega wówczas przypadkowemu otwarciu bramy.



### **4** Lampa sygnalizacyjna

Sygnalizuje optycznie ruch bramy, co zapewnia większe bezpieczeństwo w dzień i w nocy.





## Większa niezależność

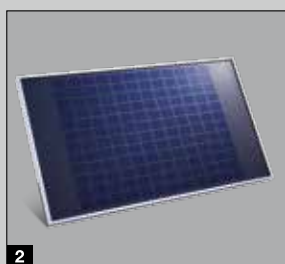
Nawet przy braku zasilania prądem nie trzeba rezygnować z komfortu stosowania napędu bramy garażowej lub wjazdowej. Wiele napędów Hörmann jest dostępnych w wersji z akumulatorem. W zależności od codziennych cykli bramy akumulator zapewnia zasilanie bramy przez wiele tygodni. Gdy akumulator jest rozładowany, można go naładować z gniazdka elektrycznego, np. w nocy. A może wolicie Państwo akumulator, który będzie się ładował samoczynnie? Wówczas idealnym rozwiązaniem jest opcjonalny moduł solarny.



1

### 1 Proste ładowanie

Praktyczny uchwyt i niewielki ciężar ułatwiają przeniesienie akumulatora w miejsce ładowania. Moduł solarny zwiększa komfort ładowania – standardowo w przypadku napędu VersaMatic Akku Solar\*.



2

### 2 Moduł solarny (opcjonalnie)

Praktycznym uzupełnieniem będzie system ładowania akumulatora. Zestaw obejmuje materiały montażowe, przewód o długości 10 m i regulator ładowania, wymiary: 330 × 580 mm.

	ProMatic Akku	RotaMatic Akku	VersaMatic Akku Solar wraz ze standardowym modułem solarnym
Czas pracy**	ok. 40 dni	ok. 30 dni	ok. 30 dni
Czas ładowania***	ok. 5 – 10 godzin	ok. 5 – 10 godzin	ok. 5 – 10 godzin
Ciężar (kg)	8,8	8,8	8,8
Wymiary (mm)	330 × 220 × 115	320 × 220 × 115	320 × 220 × 115

\* W napędzie VersaMatic akumulator jest zamontowany na stałe i nie ma możliwości ładowania z gniazdka elektrycznego.

\*\* Przy średnio 4 cyklach bramy dziennie i temperaturze otoczenia wynoszącej 20°C

\*\*\* Zależnie od stanu naładowania

## Większy komfort i bezpieczeństwo

Aksesoria dodatkowe Hörmann przekonują innowacyjną techniką, wyjątkowym designem i stuprocentową zgodnością – idealne połączenie dla wszystkich perfekcjonistów. Potrzebujecie Państwo maksymalnego komfortu?

Posiadamy w swojej ofercie elementy obsługi spełniające wszelkie życzenia i potrzeby: eleganckie nadajniki, stacjonarne przyciski sterowania radiowego lub piękne wewnętrzne sterowniki radiowe.

Za pomocą akcesoriów oświetleniowych i zabezpieczających możecie Państwo oświetlić swój wjazd i zwiększyć bezpieczeństwo obsługi bramy garażowej i wjazdowej.





▼ Nadajnik HSE 2 BS

Do wyboru 7 kolorów i 3 wzory.





▲ **Skaner linii papilarnych FFL 12 BS**

Używajcie Państwo swoich linii papilarnych do otwierania garażu.

◀ **Nadajnik HSD 2-C BS**

Najpiękniejszy sposób obsługi napędu do bramy. Eleganckie nadajniki Hörmann to połączenie funkcjonalności i designu.





▲ Radiowy sterownik kodowany FCT 3 BS

Otwieranie bramy garażowej po prostu przez wprowadzenie kodu liczbowego. Nie trzeba nosić ze sobą nadajnika.

#### ▼ Sprytne akcesoria dla sprytnego domu

Za pomocą niezwykłych nadajników i przycisków sterowania radiowego Hörmann można obsługiwać także napędy PortaMatic do drzwi wewnętrznych oraz zdalnie sterowane gniazdka elektryczne Hörmann np. dla różnych urządzeń domowych, lamp itp.



#### ◀ Nadajnik HSZ 2 BS

Alternatywne rozwiązanie dla systemów Homelink: niewidoczna i zamontowana na stałe w samochodzie. Umieszczenie nadajnika HSZ w otworze na zapalniczkę umożliwia łatwy dostęp i wygodną obsługę.



**Nadajnik HS 5 BS**

4-funkcyjny,  
dodatkowy przycisk  
sprawdzania,

- 1 Błyszcząca powierzchnia w kolorze czarnym lub białym
- 2 Powierzchnia strukturalna, w kolorze czarnym



**Nadajnik HS 4 BS**

4-funkcyjny,

- 3 Powierzchnia strukturalna, w kolorze czarnym

**Nadajnik HS 1 BS**

1-funkcyjny,

- 4 Powierzchnia strukturalna, w kolorze czarnym

**Nadajnik HSE 1 BS**

1-funkcyjny,  
w komplecie z zawieszka  
do breloczka na klucze,

- 5 Powierzchnia strukturalna, w kolorze czarnym



**Nadajnik HSE 4 BS**

4-funkcyjny,  
w komplecie z zawieszka  
do breloczka na klucze,

- 6 Powierzchnia strukturalna, w kolorze czarnym z nakładkami chromowanymi lub z tworzywa sztucznego

**Nadajnik HSE 2 BS**

2-funkcyjny,  
w komplecie z zawieszka  
do breloczka na klucze,

- 7 Błyszcząca powierzchnia w kolorze czarnym lub białym
- 8 Powierzchnia błyszcząca kolor zielony, liliowy, żółty, czerwony, pomarańczowy
- 9 Okleiny dekoracyjne kolor srebrny, karbon oraz 4 wzory drewnopodobne



(na zdjęciu od lewej)





10

11

#### 10 Nadajnik HSD 2-A BS

w kolorze aluminiowym,  
2-funkcyjny,  
stosowany także jako  
zawieszka na klucze

#### 11 Nadajnik HSD 2-C BS

chromowany na połysk,  
2-funkcyjny,  
stosowany także jako  
zawieszka na klucze



12

#### 12 Nadajnik HSP 4 BS

4-funkcyjny,  
z blokadą przycisków,  
z kółkiem na klucze



13

14

#### 13 Nadajnik HSZ 1 BS

1-funkcyjny,  
chowany w miejscu  
zapalniczki samochodowej

#### 14 Nadajnik HSZ 2 BS

2-funkcyjny,  
chowany w miejscu  
zapalniczki samochodowej



15

#### 15 Uchwyt do nadajnika z klipsem do osłony przeciwsłonecznej

Do mocowania na ścianie lub do mocowania na osłonie przeciwsłonecznej w samochodzie, przezroczysty, dostępny w 2 wersjach wykonania do: HS 5 BS, HS 4 BS, HS 1 BS oraz HSE 2 BS, HSE 1 BS.

## BiSecur

Nowoczesny system sterowania radiowego do napędów bram garażowych i wjazdowych

**Sygnal radiowy odporny na zakłócenia**  
Stabilny zasięg działania.

**128-bitowy kod zabezpieczający**  
Najwyższy poziom bezpieczeństwa jak w bankowości elektronicznej.

**Odporny na uderzenia**  
Nadajnik jest bardzo wytrzymały, dzięki wbudowanej na stałe antenie.

**Wzajemnie kompatybilny**  
Nowe elementy obsługi BiSecur nadają się także do napędów Hörmann, pracujących na częstotliwości 868 MHz (okres produkcji od 2003 do 06/2012) (brak możliwości sprawdzania pozycji bramy).

**Proste kopiowanie kodu**  
Indywidualny kod nadajnika można w prosty sposób skopiować do innego nadajnika.



Proste przenoszenie kodu radiowego do innych nadajników.



**Radiowy sterownik kodowany  
FCT 3 BS**

Dla 3 funkcji,  
z podświetlaną klawiaturą



**Sterowniki kodowane cyfrowo  
CTR 1d / CTR 3d**

1- lub 3-funkcyjny,  
ze składaną osłoną



**Radiowy sterownik kodowany  
FCT 10 BS**

Dla 10 funkcji,  
z podświetlaną klawiaturą  
i osłoną



**Sterowniki kodowane cyfrowo  
CTR 1b / CTR 3b**

1- lub 3-funkcyjny,  
z podświetlanymi przyciskami  
i klawiaturą foliową odporną  
na działanie warunków  
atmosferycznych



**Sterowniki kodowane cyfrowo  
CTV 1 / CTV 3**

1- lub 3-funkcyjny,  
szczególnie wytrzymały,  
zabezpieczony  
przed zniszczeniem.



**Radiowy czytnik linii  
papilarnych  
FFL 12 BS**

Dla 2 funkcji,  
obsługuje do 12 odcisków  
linii papilarnych



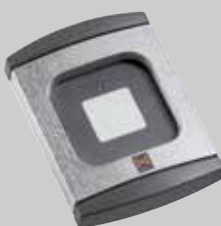
**Czytnik linii papilarnych  
FL 12 / FL 100**

2-funkcyjny,  
otwieranie bramy po odczytaniu  
odcisku linii papilarnych,  
przeznaczony na 12 lub 100  
zapisanych odcisków palców.



**Wewnętrzny  
sterownik radiowy  
FIT 2 BS**

Do obsługi 2 napędów lub  
2 funkcji napędów



**Transponder  
TTR 100 / TTR 1000**

1-funkcyjny,  
w komplecie z 2 kluczami  
(więcej kluczy możliwych  
na życzenie), przeznaczony  
na 12, 100 lub 1000 kluczy.



#### Sterownik wewnętrzny IT 1

Przycisk impulsowy do otwierania i zamykania bramy (do ProMatic, SupraMatic i ProMatic Akku)



#### Sterownik wewnętrzny IT 1b

duży, podświetlany przycisk do otwierania bramy (do ProMatic i SupraMatic)



#### Sterownik wewnętrzny IT 3b

duży, podświetlany przycisk do otwierania bramy, dwa przyciski do obsługi oświetlenia napędu i wyłączania zdalnej obsługi radiowej (do SupraMatic)



#### Sterownik wewnętrzny PB 3

podświetlany przycisk impulsowy do otwierania i zamykania bramy, przyciskiem oświetlenia garażu i przyciskiem do wyłączania sterowania radiowego (do SupraMatic).



#### Sterownik na klucz STUP 40 / STAP 40

w wersji podtynkowej lub natynkowej, w komplecie 3 klucze



#### Sterownik na klucz ESU 40 / ESA 40

w wersji podtynkowej lub natynkowej, w komplecie 3 klucze



#### Kolumna STS 1

Kolumna STS jest dostępna z jednym lub dwoma adapterami do podłączenia zamawianych oddzielnie sterowników. Można montować transpondery, sterowniki kodowane cyfrowo, czytniki linii papilarnych lub sterowniki na klucz. Rura kolumny jest lakierowana w kolorze białego aluminium (RAL 9006), natomiast pokrywę i podstawę wykończono w kolorze szarym (RAL 7015).

Stopień ochrony: IP 44.

Wysokość: 1250 mm, średnica podstawy 300 mm.



Kolumna z opcjonalnym sterownikiem na klucz STUP 40



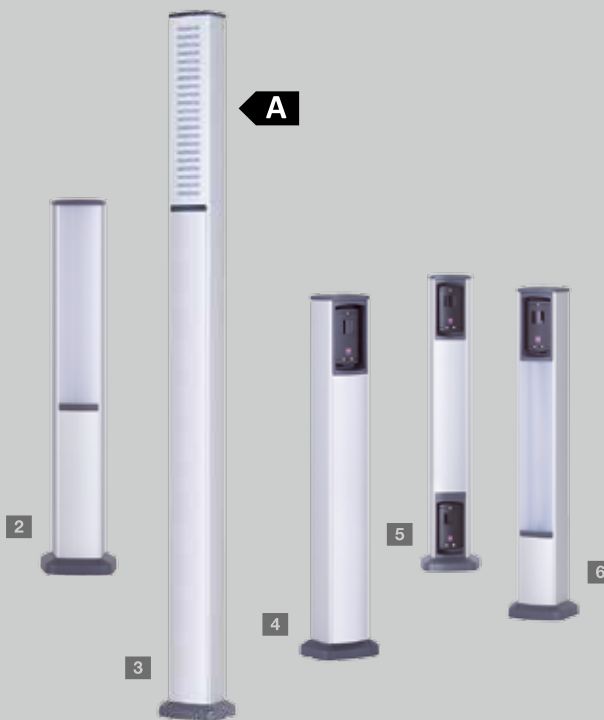


## Oświetlenie LED do bram

Wykorzystując listwę świetlną LED firmy Hörmann **1**, pokażecie Państwo swoją bramę i drzwi boczne we właściwym świetle. System połączeń można skrócić indywidualnie i dopasować do bramy o każdej szerokości. Do Państwa należy decyzja, czy listwa świetlna LED będzie zamocowana do nadproża (zdjęcie z lewej), czy może na dolnej krawędzi płyty bramy.

Odstęp między diodami wynosi 125 mm.

Klasa efektywności energetycznej A



## Akcesoria oświetleniowe i zabezpieczające

Zestawy kolumn firmy Hörmann, wykonane z eloksalowanego aluminium odpornego na działanie czynników atmosferycznych, zapewniają więcej światła i bezpieczeństwa. Zestawiając je z fotokomórkami i modułami świetlnymi LED można im nadać całkowicie indywidualne funkcje.

### Kolumna świetlna

#### **2 SLS-K**

z modułem świetlnym LED  
wysokość 550 mm

#### **3 SLS-L**

z modułem świetlnym LED  
i atrakcyjną przesłoną świetlną  
wysokość 1080 mm

Klasa efektywności energetycznej A

### Kolumna bezpieczeństwa STL

**4** Wersja podstawowa z mocowaniem na fotokomórkę o wysokości 550 mm

**5** dwie opcjonalne fotokomórki

**6** jedna opcjonalna fotokomórka

i moduł świetlny LED



### Moduły świetlne LED

W przypadku modułów świetlnych LED można wybierać między ciepłym **7** a neutralnym **8** białym światłem. Jeszcze bardziej atrakcyjny wygląd nada im opcjonalna przesłona z aluminium **9**.

## Większy komfort także w domu

Zadaniem naszych innowacyjnych produktów jest ułatwienie i zwiększenie komfortu życia codziennego.

W ten sposób za pomocą stylowych wewnętrznych sterowników radiowych lub nadajników możecie Państwo obsługiwać nie tylko napędy bram garażowych i wjazdowych, ale także napęd PortaMatic firmy Hörmann do stalowych i drewnianych drzwi wewnętrznych.

Zastosowana technologia umożliwia automatyczne otwieranie i zamykanie drzwi za pomocą nadajnika lub sterownika.



Więcej informacji znajdą Państwo w prospekcie:  
Napęd PortaMatic do drzwi wewnętrznych.



#### **Podtynkowy nadajnik radiowy**

2-funkcyjny,  
do sterownika podtynkowego,  
instalacji centralnej w domu  
z widokiem na bramę garażową

#### **HSU 2 BS**

do puszek przełącznikowych  
Ø 55 mm z przyłączem do instalacji  
elektrycznej budynku

#### **FUS 2 BS**

do puszek przełącznikowych  
Ø 55 mm wraz z baterią 1,5 V



#### **Sterownik wewnętrzny**

##### **FIT 1 BS**

1-funkcyjny,  
z dużym przyciskiem do łatwej obsługi



#### **Sterownik wewnętrzny**

##### **FIT 4 BS**

4-funkcyjny



#### **Sterownik wewnętrzny**

##### **FIT 5 BS**

4-funkcyjny,  
dodatkowy przycisk sprawdzania



#### **Zdalnie sterowane gniazdko elektryczne**

##### **FES 1 BS**

do włączania i wyłączania światła i innych  
odbiorników o mocy do 2500 W

##### **FES 1-1 BS**

do zaprogramowania (impulsowego)  
napędów innych producentów oraz  
włączania i wyłączania światła i innych  
odbiorników o mocy do 2500 W

## Inteligentny dom

System sterowania radiowego BiSecur SmartHome oferuje nowoczesny komfort całkowicie niezależnie od miejsca i czasu. Wszystko, czego potrzeba, to bramka Hörmann Gateway oraz bezpłatna aplikacja BiSecur. W ten sposób można komfortowo obsługiwać bramę garażową i wjazdową z każdego miejsca na świecie, a poprzez zdalnie sterowane gniazdka elektryczne Hörmann lampy oraz inne urządzenia elektryczne podczas nieobecności w domu. Dzięki zastosowanej technologii można również wygodnie i bezpiecznie sprawdzać pozycję bram i stan blokad drzwi domowych na smartfonie lub tablecie.

\* Do korzystania z tej funkcji zewnętrzne drzwi wejściowe ThermoCarbon / ThermoSafe muszą być wyposażone w zamek automatyczny S5 / S7 Smart.



Więcej informacji znajdą Państwo w prospekcie Bramka LAN/WLAN BiSecur z aplikacją na smartfona.







### **Bramka BiSecur**

Centralna jednostka gwarantuje możliwość obsługi napędów i odbiorników radiowych przez maksymalnie 10 użytkowników. Każdy użytkownik ma do dyspozycji łącznie do 16 funkcji.



### **Aplikacja BiSecur**

Do ściągnięcia za darmo z App Store lub Google Play



### **Odbiornik radiowy ESE**

W przypadku napędu SupraMatic\* odbiornik radiowy ESE umożliwia przypisanie poleceń „Otwieranie bramy – Stop – Zamykanie bramy” do poszczególnych przycisków. Dzięki temu brama garażowa zawsze będzie poruszać się bezpośrednio w wybranym kierunku.



### **Odbiornik HER 1**

Do sterowania dodatkowym oświetleniem lub bramą garażową (innego producenta) przy pomocy akcesoriów firmy Hörmann wymagany jest odbiornik (1-, 2- lub 4-zakresowy)

\* SupraMatic od roku produkcji 2014, wersja seryjna CI





1

### 1 Akumulator awaryjny HNA do napędów do bram garażowych

Zasilanie awaryjne niweluje zanik napięcia sieciowego trwający do 18 godzin i wystarcza na maks. 5 cykli bramy. Akumulator awaryjny ładuje się przy normalnej eksploatacji samoczynnie. Można go podłączyć do wszystkich oferowanych aktualnie napędów do bram garażowych firmy Hörmann.



2

### 2 Akumulator awaryjny HNA Outdoor do napędów do bram wjazdowych

Napędy RotaMatic i VersaMatic do bram skrzydłowych oraz napędy LineaMatic do bram przesuwanych można też wyposażyć w zasilanie awaryjne, pozwalające przetrwać okresowy braku prądu. Akumulator może być mocowany do ściany lub do podłoża.



3



4

### Dodatkowe odryglowanie awaryjne

Do garaży bez drugiego wejścia oferujemy następujące możliwości awaryjnego otwierania bramy od zewnątrz (np. w razie braku prądu):

### 3 Bramy segmentowe bez uchwytu

Do wyboru: zamek odryglowania awaryjnego z okrągłą wkładką patentową (brak możliwości zintegrowania z centralnym systemem zamykania domu) lub uchwyt odryglowania awaryjnego dostępny w 8 wersjach wykonania razem z zamkiem (możliwość zintegrowania z centralnym systemem zamykania domu).

### 4 Bramy uchylne i segmentowe z uchwytem

odryglowanie awaryjne (brak ilustracji)

### 5 Fotokomórka




Niezawodne systemy fotokomórek jednokierunkowych firmy Hörmann zatrzymują bramę natychmiast po przerwaniu promienia światła. Montaż bezpośrednio na bramie lub możliwość wbudowania w kolumnach STL.



5



Napędy do bram garażowych SupraMatic, ProMatic

		 <b>SupraMatic E</b>	 <b>SupraMatic P</b>	 <b>ProMatic</b>	<b>ProMatic Akku</b>
<b>Cykle bramy (otwieranie / zamykanie)</b>	na dzień / godzinę	25 / 10	50 / 10	12 / 5	5 / 2
<b>Zakres zastosowania</b>	Bramy z wbudowanymi drzwiami / bramy drewniane	- / ●	●* / ●	- / ●**	- / -
	Szerokość bramy maks.	5500 mm	6000 mm***	5000 mm	3000 mm
	Powierzchnia płyty bramy maks.	13,75 m <sup>2</sup>	15,00 m <sup>2</sup>	11,25 m <sup>2</sup>	8 m <sup>2</sup>
<b>Dane napędu</b>	Silnik przekładniowy na prąd stały 24 V	●	●	●	●
	Podłączenie do sieci	napięcie przemienne 230 V – 240 V			patrz dane montażowe
	Moc	0,2 kW	0,2 kW	0,2 kW	
	Siła ciągnięcia i nacisku	650 N	750 N	600 N	350 N
	Krótkotrwała siła maksymalna	800 N	1000 N	750 N	400 N
	Prędkość otwierania	ok. 22 cm/s	ok. 22 cm/s	ok. 14 cm/s	ok. 13 cm/s
	Standby	< 1 W	< 1 W	< 7 W	< 0,1 W
	Obudowa	aluminium i tworzywo sztuczne, ocynkowana płyta stalowa		tworzywo sztuczne, ocynkowana płyta stalowa	
	Zakres temperatur	-20 °C do +60 °C			-15 °C do +45 °C
	Stopień ochrony	do suchych pomieszczeń			
<b>Elektroniczny układ sterowania</b>	Sterowanie impulsowe	●	●	●	●
	Ograniczenie siły	●	●	●	●
	Regulowana funkcja łagodnego rozruchu i wyhamowania	●	●	●	●
	Wskazania diody	Podwójny wyświetlacz siedmiosegmentowy		Dioda LED	Dioda LED
	Regulowane oświetlenie napędu i otwarcie częściowe	●	●	- / ●	-
	Regulowana funkcja automatycznego zamykania	●	●	●	-
	Czas zatrzymania po aktywacji	30 – 180 s	30 – 180 s	30 s	-
	<b>Wyposażenie</b>	Nadajnik (868 MHz)	HS 5 BS (powierzchnia strukturalna czarna)		HS 4 BS (powierzchnia strukturalna czarna z nakładkami z tworzywa sztucznego)
Zintegrowany odbiornik (868 MHz)		Dwukierunkowy odbiornik 3-zakresowy BS		Dwukierunkowy odbiornik 2-zakresowy BS	Odbiornik stałego kodu
Sprawdzanie pozycji bramy		●	●	○	-
Przyciski funkcyjne		na obudowie napędu		w obudowie napędu	
Fotokomórka		-	● / EL 101	-	-
Funkcja szybkiego otwierania		●	●	-	-
Szybkie odblokowanie, uruchamiane od wewnątrz		●	●	●	●
Przewód przyłączeniowy z wtyczką uniwersalną		●	●	●	-
Regulowane zintegrowane oświetlenie garażu / ustawione fabrycznie		● / 60 s	● / 60 s	● / 120 s	● / 30 s
Przeciwwłamaniowe zabezpieczenie przed podważeniem		●	●	●	●
Prowadzenie uniwersalne do bram uchylnych i segmentowych	●	●	●	●	

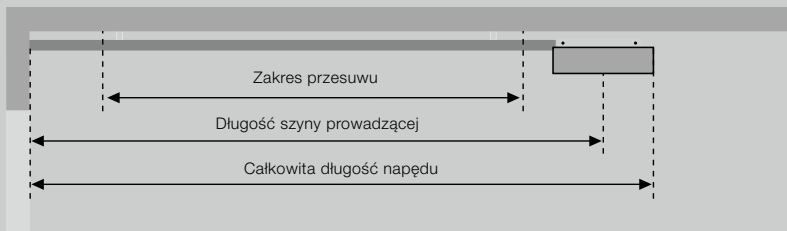
\* W bramach z wbudowanymi drzwiami przejściowymi wymagany montaż fotokomórki.

\*\* Bramy drewniane szerokość maks. 3,5 m, powierzchnia płyty 9 m<sup>2</sup>

\*\*\* > 5500 mm tylko w połączeniu z szyną napędu FS 60 i konsolą do zabudowania

● = Standardowo

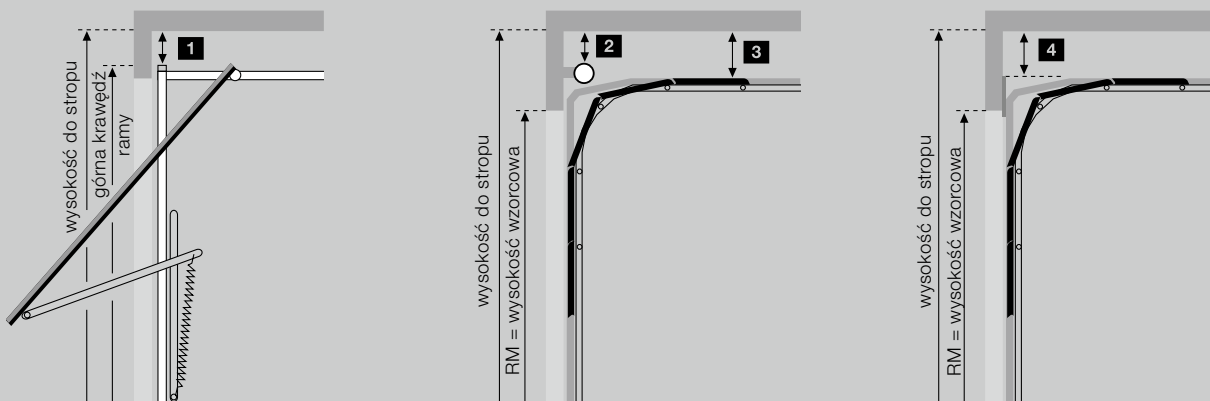
○ = Opcjonalnie z nadajnikiem HS 5 BS



Typ szyny prowadzącej	Długość całkowita	Długość szyny prowadzącej	Zakres przesuwu
<b>K</b> Krótka szyna	3200	2975	2475
<b>M</b> Średnia szyna	3450	3225	2725
<b>L</b> Długa szyna	4125	3900	3400

Zakres stosowania prowadnic w bramach garażowych Hörmann	wysokość
<b>K</b> Bramy uchylne Bramy segmentowe z prowadzeniem N Bramy segmentowe z prowadzeniem Z, L i H	do 2500 do 2250 do 2125
<b>M</b> Bramy uchylne Bramy segmentowe z prowadzeniem N Bramy segmentowe z prowadzeniem Z, L i H	do 2750 do 2500 do 2375
<b>L</b> Bramy segmentowe z prowadzeniem N, Z, L i H	do 3000

Należy zwrócić uwagę na zakres przesuwu w innych typach bram!






### Konieczna wolna przestrzeń

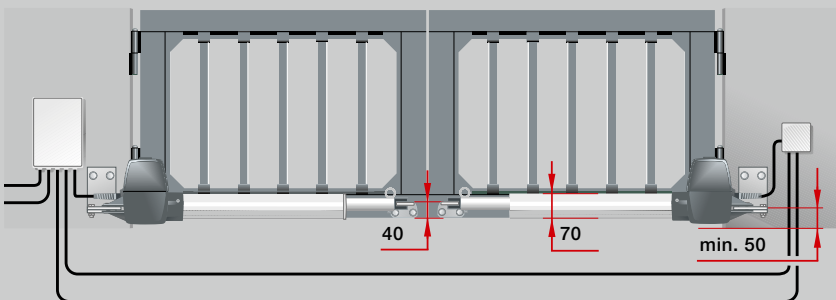
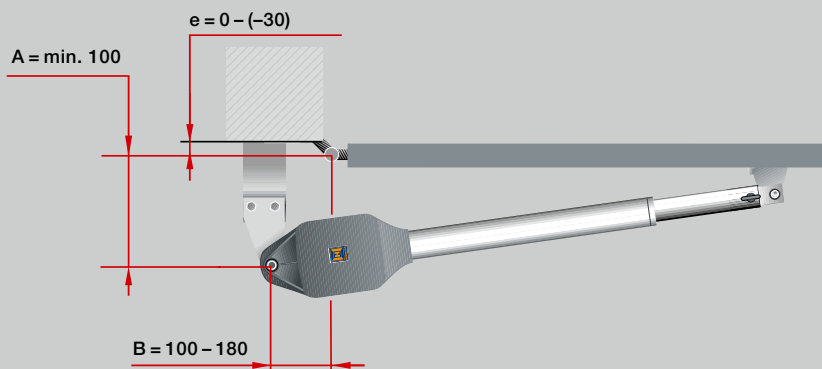
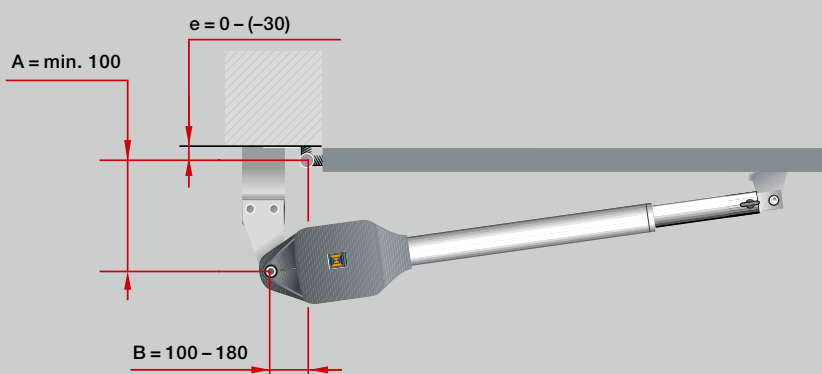
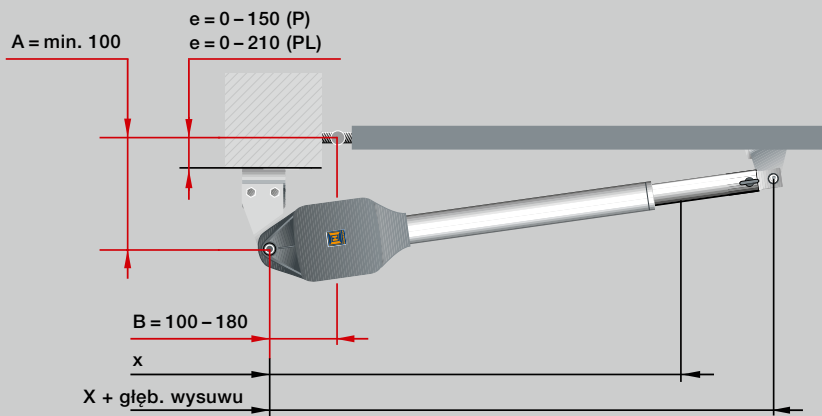
<b>1</b> Bramy uchylne		<b>2</b> Bramy segmentowe z mechanizmem sprężyn skrętnych		<b>4</b> Bramy segmentowe z mechanizmem sprężyn naciągowych	
N80	0	z prowadzeniem N, wysokość do stropu = wysokość wzorcowa + 210	0	z prowadzeniem Z, wysokość do stropu = wysokość wzorcowa + 115	15
N80, wzór 905, wzór 941 lub z wypełnieniem drewnianym	15	z prowadzeniem H	0		
DF98, DF95, DF80	65				
		<b>3</b> Bramy segmentowe z mechanizmem sprężyn skrętnych		inne bramy	
		z prowadzeniem L, wysokość do stropu = wysokość wzorcowa + 115	15	między najwyższym położeniem bramy a stropem	30

Wszystkie wymiary stanowią wymiary minimalne.  
Wymiary w mm

## Napędy RotaMatic do bram skrzydłowych

		 BiSecur RotaMatic	 BiSecur RotaMatic P	 BiSecur RotaMatic PL	RotaMatic Akku	
<b>Cykle bramy (otwieranie / zamykanie)</b>	na dzień / godzinę	20 / 5	40 / 10	40 / 10	5 / 2	
<b>Zakres zastosowania</b>	Wysokość bramy maks.	2000 mm	2000 mm	2000 mm	3000 mm	
	Szerokość skrzydła maks.	1000 – 2500 mm	1000 – 2500 mm	1500 – 4000 mm	1000 – 2500 mm	
	Ciężar skrzydła maks.	220 kg	400 kg	400 kg	120 kg	
<b>Dane napędu</b>	Silnik	Silnik przekładniowy na prąd stały 24 V				
	Podłączenie do sieci	Napięcie przemienne 230 V – 240 V, 50 Hz			patrz dane montażowe	
	Siła ciągnięcia i nacisku	2000 N	2500 N	2500 N	1000 N	
	Krótkotrwała siła maksymalna	2200 N	2700 N	2700 N	1100 N	
	Standby	< 7 W	< 7 W	< 7 W	< 0,1 W	
	Obudowa	aluminium / tworzywo sztuczne odporne na działanie czynników atmosferycznych	aluminium / odlew cynkowy / tworzywo sztuczne odporne na działanie czynników atmosferycznych	aluminium / odlew cynkowy / tworzywo sztuczne odporne na działanie czynników atmosferycznych	aluminium / tworzywo sztuczne odporne na działanie czynników atmosferycznych	
	Zakres temperatur	–20 °C do +60 °C			–15 °C do +45 °C	
	Stopień ochrony	IP 44	IP 44	IP 44	IP 44	
	<b>Elektroniczny układ sterowania</b>	Stopień ochrony (oddzielna obudowa sterowania)	IP 65	IP 65	IP 65	IP 65
		Sterowanie impulsowe	●	●	●	●
Ograniczenie siły		●	●	●	●	
Funkcja łagodnego rozruchu i wyhamowania		●	●	●	●	
Regulowana funkcja automatycznego zamykania		●	●	●	●	
Liczba urządzeń zabezpieczających do podłączenia		2	2	2	1	
<b>Położenie krańcowe</b>	Brama zamknięta	regulowane przez zintegrowany wyłącznik lub ogranicznik krańcowy				
	Brama otwarta	programowane (tj. ogranicznik krańcowy nie jest wymagany!)				
<b>Wyposażenie</b>	Nadajnik (868 MHz)	HS 5 BS (powierzchnia strukturalna czarna)			HSE 4 BS (powierzchnia strukturalna czarna z nakładkami z tworzywa sztucznego)	
	Odbiornik (868 MHz)	Dwukierunkowy odbiornik 5-zakresowy ESE BS			Odbiornik na kod stały obsługujący funkcję sterowania impulsowego i otwarcia częściowego.	
	Sprawdzanie pozycji bramy	●			–	
<b>Przylącze elektryczne</b>	Sieciowy przewód doprowadzający	230 V, NYY 3 × 1,5 mm <sup>2</sup> (w zakresie odbiorcy)				
	Przewód silnikowy	Przewód przyłączeniowy dł. 10 m NYY 5 × 1,5 mm <sup>2</sup> (w zakresie odbiorcy)				
	Dodatkowy przewód sterowania	Wszystkie przewody w ziemi NYY, np. 5 × 1,5 mm <sup>2</sup>				
	Przewód doprowadzający do zamka elektrycznego	NYY 3 × 1,5 mm <sup>2</sup> (w zakresie odbiorcy) w ziemi H07RN-F 2 × 1 mm <sup>2</sup> na płycie bramy				

Wszystkie przewody układać oddzielnie!



## RotaMatic

Wymiary	x	x + głęb. wysuwu
RotaMatic / RotaMatic P	720	1120
RotaMatic PL	820	1320

e = odstęp punktu obrotu bramy od płyty montażowej





Dla partnerów handlowych firmy Hörmann program do projektowania napędów bram skrzydłowych stanowi pomoc przy planowaniu i montażu napędu do bramy skrzydłowej.

Wszystkie wymiary stanowią wymiary minimalne.  
Wymiary w mm

### Uwaga:

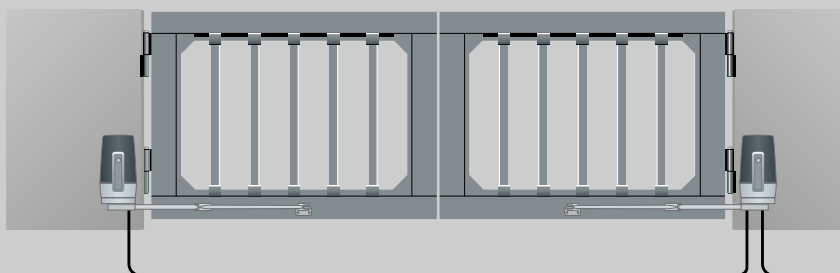
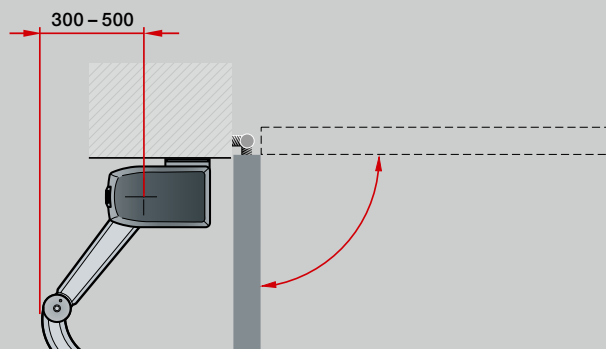
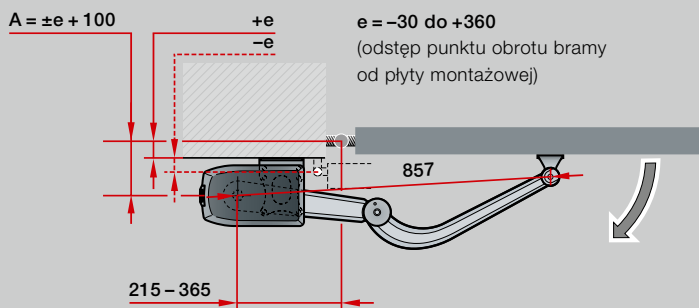
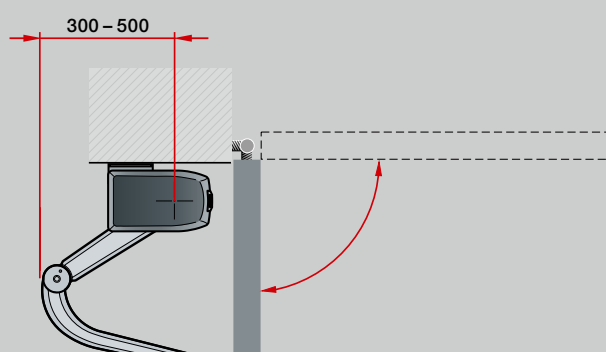
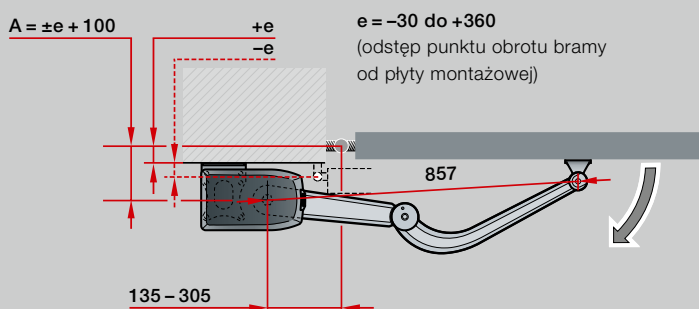
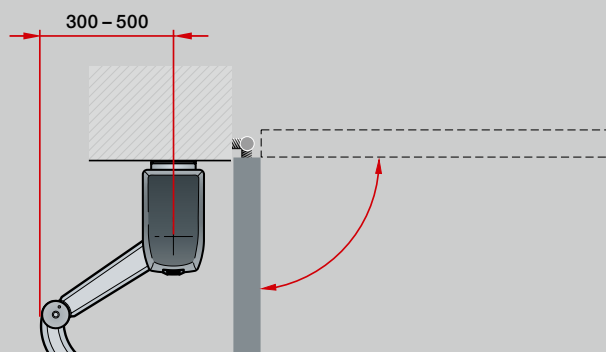
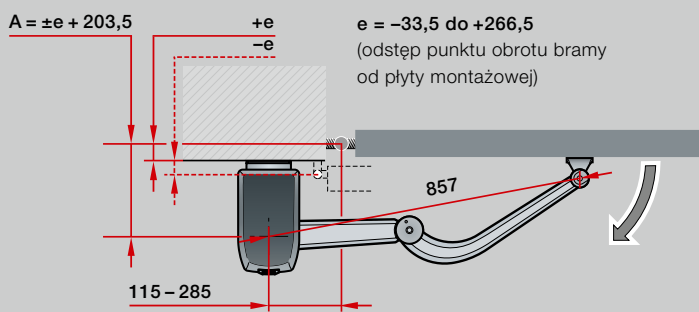
W celu zapewnienia optymalnego biegu bramy różnica między wymiarem A a wymiarem B może wynosić maks. 40 mm. Wszystkie rysunki i dane odnoszą się do prowadzenia standardowego. Możliwe są inne cechy wyposażenia.

## Napędy do bram skrzydłowych VersaMatic

		 <b>BiSecur</b>	 <b>BiSecur</b>	
		<b>VersaMatic</b>	<b>VersaMatic P</b>	<b>VersaMatic Akku</b>
<b>Cykle bramy (otwieranie / zamykanie)</b>	na dzień / godzinę	20 / 5	40 / 10	5 / 2
<b>Zakres zastosowania</b>	Wysokość bramy maks.	2000 mm	2000 mm	2000 mm
	Szerokość skrzydła maks.	1000 – 2000 mm	1000 – 3000 mm	1000 – 2000 mm
	Ciężar skrzydła maks.	200 kg	300 kg	120 kg
<b>Dane napędu</b>	Silnik	Silnik przekładniowy na prąd stały 24 V		
	Podłączenie do sieci	Napięcie przemienne 230 V – 240 V, 50 Hz		
	Znamionowy moment obrotowy	50 Nm	60 Nm	50 Nm
	Moment obrotowy maks.	250 Nm	300 Nm	250 Nm
	Prędkość obrotowa biegu jałowego maks.	ok. 2,6 obr./min	ok. 2,7 obr./min	ok. 2,6 obr./min
	Standby	< 1 W	< 1 W	< 0,4 W
	Obudowa	aluminium / odlew cynkowy / tworzywo sztuczne wzmocnione włóknem szklanym odporne na działanie czynników atmosferycznych		
	Zakres temperatur	–20 °C do +60 °C		–15 °C do +45 °C
	Stopień ochrony	IP 44	IP 44	IP 44
	<b>Elektroniczny układ sterowania</b>	Stopień ochrony (oddzielna obudowa sterowania)	IP 65	IP 65
Sterowanie impulsowe		●	●	●
Ograniczenie siły		●	●	●
Funkcja łagodnego rozruchu i wyhamowania		●	●	●
Regulowana funkcja automatycznego zamykania		●	●	●
Liczba urządzeń zabezpieczających do podłączenia		3	3	1
<b>Położenie krańcowe</b>	Brama zamknięta	regulowane przez zintegrowany lub zamontowany w budynku ogranicznik krańcowy		
	Brama otwarta	regulacja przez zintegrowany ogranicznik krańcowy lub w sposób programowalny (tj. ogranicznik krańcowy w budynku nie jest wymagany!)		
<b>Wyposażenie</b>	Nadajnik (868 MHz)	HS 5 BS (powierzchnia strukturalna czarna)		
	Odbiornik (868 MHz)	Dwukierunkowy odbiornik 5-zakresowy ESE BS		
	Sprawdzanie pozycji bramy	●		
<b>Przylącze elektryczne</b>	Sięciowy przewód doprowadzający	230 V, NYY 3 × 1,5 mm <sup>2</sup> (w zakresie odbiorcy), maks. długość 30 m		
	Przewód silnikowy	NYY 5 × 1,5 mm <sup>2</sup> (w zakresie odbiorcy)		
	Dodatkowy przewód sterowania	wszystkie przewody w ziemi NYY, np. 5 × 1,5 mm <sup>2</sup> (w zakresie odbiorcy, maks. długość 30 m)		
	Przewód doprowadzający do zamka elektrycznego	NYY 3 × 1,5 mm <sup>2</sup> (w zakresie odbiorcy, maks. długość 30 m) w ziemi H07RN-F 2 × 1 mm <sup>2</sup> na płycie bramy		

**Wszystkie przewody układać oddzielnie!**





Wszystkie wymiary stanowią wymiary minimalne.  
Wymiary w mm

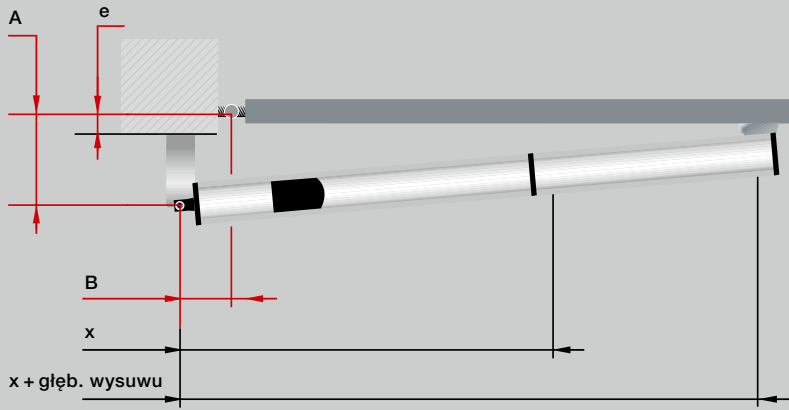
**Uwaga:**

Wszystkie rysunki i dane odnoszą się do prowadzenia standardowego.  
Możliwe są inne cechy wyposażenia.

## Napędy DTH 700, DTU 250 do bram skrzydłowych

		DTH 700	DTU 250
<b>Cykle bramy (otwieranie / zamykanie)</b>	na dzień / godzinę	40 / 10	40 / 10
<b>Zakres zastosowania</b>	Wysokość bramy maks.	2500 mm	2500 mm
	Szerokość skrzydła maks.	7000 mm	2500 mm
	Ciężar skrzydła maks.	1000 kg	500 kg
<b>Kąt otwarcia maks.</b>	Standardowo	–	110°
	ze specjalnym zestawem montażowym	–	140°
<b>Informacje dodatkowe</b>		Wymagany zamek elektryczny i ograniczniki krańcowe!	W bramach z częściowym wypełnieniem wymagany jest montaż zamka elektrycznego!
<b>Dane napędu</b>	Silnik	Elektrohydraulicznie	Elektromechanicznie
	Podłączenie do sieci	Napięcie przemienne 230 V – 240 V, 50 Hz	
	Siła ciągnięcia i nacisku	3000 N	2500 N
	Krótkotrwała siła maksymalna	3500 N	3000 N
	Standby	< 10 W	< 10 W
	Obudowa	obudowa aluminiowa odporna na działanie czynników atmosferycznych	wanna stalowa z pokrywą ze stali nierdzewnej, odporna na działanie czynników atmosferycznych
	Zakres temperatur	–20 °C do +60 °C	–20 °C do +60 °C
	Stopień ochrony	IP 55	IP 67
	<b>Elektroniczny układ sterowania</b>	Stopień ochrony (oddzielna obudowa sterowania)	IP 55
Wskazania diody		● / dwa wyświetlacze siedmiosegmentowe	● / dwa wyświetlacze siedmiosegmentowe
Ograniczenie siły (regulowane)		●	●
Łagodne zatrzymanie (regulowane)		●	●
Regulowana funkcja automatycznego zamykania		●	●
<b>Wyposażenie</b>	Nadajnik (868 MHz)	bez zdalnego sterowania	
	Odbiornik (868 MHz)		
<b>Przyłącze elektryczne</b>	Sieciowy przewód doprowadzający	230 V, NYY 3 × 1,5 mm <sup>2</sup> (w zakresie odbiorcy)	
	Przewód silnikowy	230 V, NYY 3 × 1,5 mm <sup>2</sup> (w zakresie odbiorcy)	
	Dodatkowy przewód sterowania	Wszystkie przewody w ziemi NYY, np. 5 × 1,5 mm <sup>2</sup>	
	Przewód doprowadzający do zamka elektrycznego	NYY 3 × 1,5 mm <sup>2</sup> (w zakresie odbiorcy) w ziemi H07RN-F 2 × 1 mm <sup>2</sup> na płycie bramy	

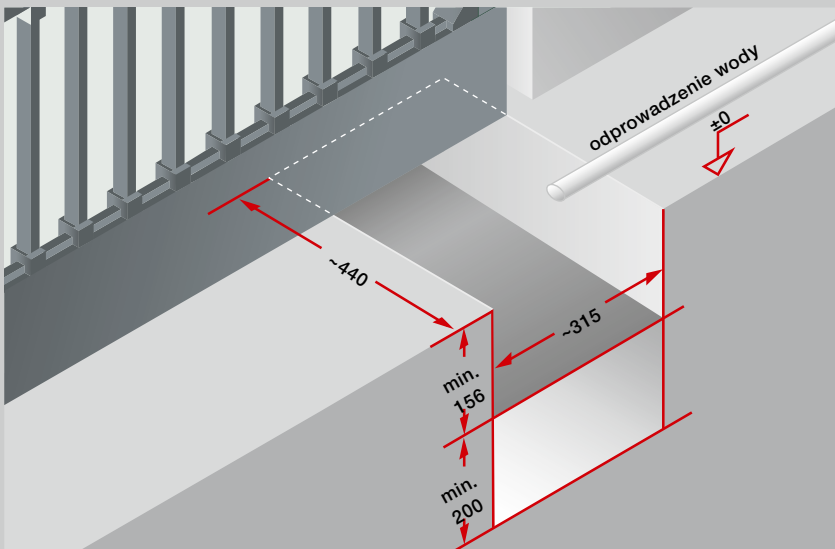
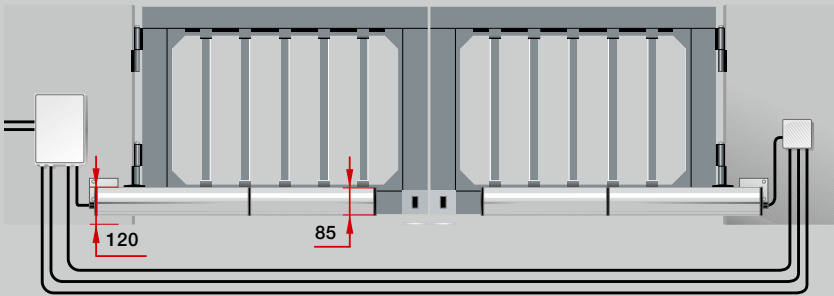
Wszystkie przewody układać oddzielnie!



## DTH 700

Kąt otwarcia	A	B	e*
90°	130	130	80
115°	100	130	50
125°	90	120	40
Wymiary	x	x + głęb. wysuwu	
	700	960	

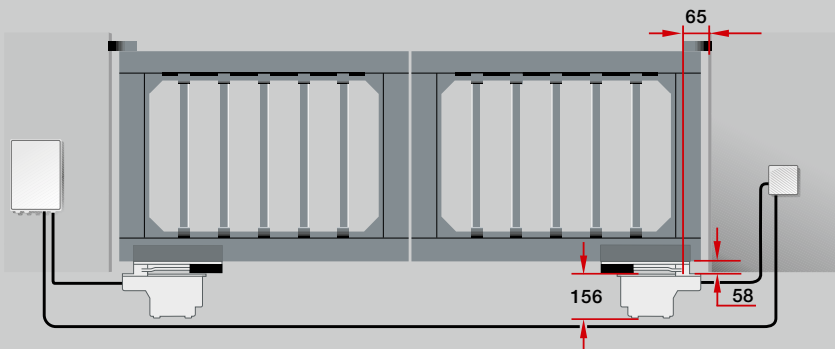
e = odstęp punktu obrotu bramy od płyty montażowej



## DTU 250

### Wymiary fundamentu

ok. 315 × 440 × 200





Wszystkie wymiary stanowią wymiary minimalne.  
Wymiary w mm

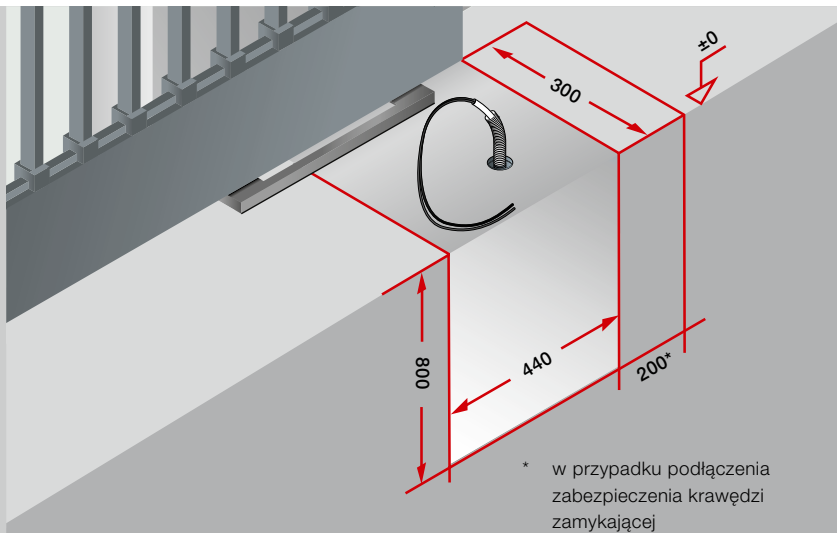
### Uwaga:

W celu spełnienia wymagań normy PN-EN 13241 zalecamy zastosowanie zabezpieczenia krawędzi zamykającej.

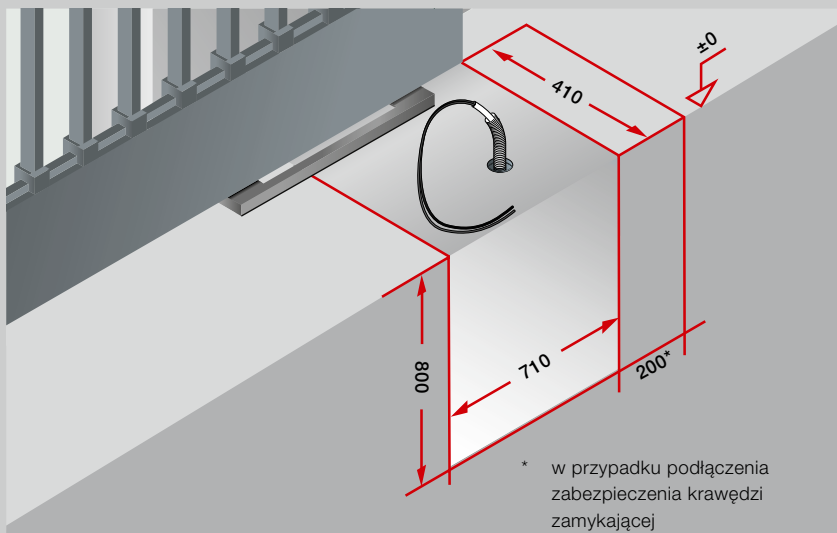
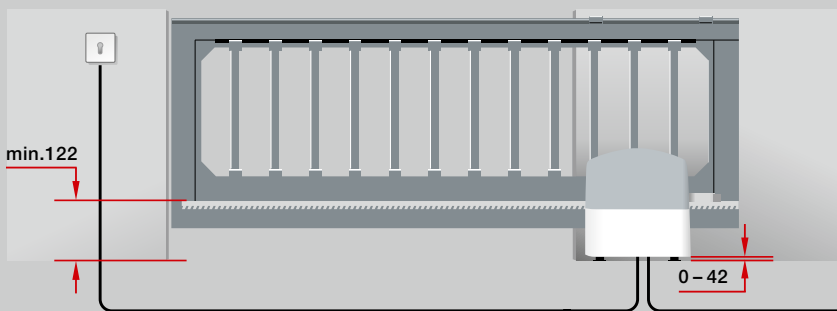
Napędy do bram przesuwanych LineaMatic i STA 400

		 BiSecur LineaMatic	 BiSecur LineaMatic P	LineaMatic H	STA 400	
<b>Cykle bramy (otwieranie / zamykanie)</b>	na dzień / godzinę	20 / 5	40 / 10	40 / 10	100 / 20	
<b>Zakres zastosowania</b>	Wysokość bramy maks.	2000 mm	2000 mm	2000 mm	3000 mm	
	Szerokość bramy maks.	1300 – 6000 mm	1300 – 8000 mm	1300 – 10000 mm	1000 – 17000 mm	
	Ciężar bramy maks. bramy z prowadzeniem dolnym bramy samonośne	300 kg 250 kg	500 kg 400 kg	800 kg 600 kg	2500 kg 1800 kg	
<b>Dane napędu</b>	Silnik	Silnik przekładniowy na prąd stały 24 V			Silnik przekładniowy na prąd zmienny	
	Podłączenie do sieci	Napięcie przemienne 230 V – 240 V, 50 Hz				
	Siła ciągnięcia i nacisku	650 N	1000 N	1200 N	2000 N	
	Krótkotrwała siła maksymalna	800 N	1200 N	1400 N	2300 N	
	Standby	< 7 W	< 7 W	< 7 W	< 7 W	
	Obudowa	odlew cynkowy / tworzywo sztuczne odporne na działanie czynników atmosferycznych			tworzywo sztuczne odporne na działanie czynników atmosferycznych	
	Zakres temperatur	–20 °C do +60 °C				
	Stopień ochrony	IP 44	IP 44	IP 44	IP 65	
	<b>Elektroniczny układ sterowania</b>	Sterowanie zintegrowane z obudową napędu	●	●	●	●
		Regulowane ograniczenie siły	●	●	●	●
Regulowana funkcja łagodnego rozruchu i wyhamowania		●	●	●	●	
Magnetyczny wyłącznik krańcowy		●	●	●		
Elektroniczny sterownik położenia bramy					●	
Zintegrowana funkcja automatycznego zamykania		●	●	●	●	
Możliwość programowania przejścia dla osób		●	●	●	●	
Liczba urządzeń zabezpieczających do podłączenia		3	3	3	3	
<b>Wyposażenie</b>	Nadajnik (868 MHz)	HS 5 BS (powierzchnia strukturalna czarna)			bez zdalnego sterowania	
	Odbiornik (868 MHz)	Dwukierunkowy odbiornik 5-zakresowy ESE BS				
	Sprawdzanie pozycji bramy	●		–	–	
	Fotokomórka (tylko w wersji SK)	Fotokomórka jednokierunkowa EL 301			–	
	Lampa sygnalizacyjna (tylko w wersji SK)	Lampa sygnalizacyjna LED SLK, żółta, montaż do posadzki lub ściany			–	
<b>Przylącze elektryczne</b>	Sieciowy przewód doprowadzający	230 V, NYY 3 × 1,5 mm <sup>2</sup> (w zakresie odbiorcy)				
	Dodatkowy przewód sterowania	Wszystkie przewody w ziemi NYY, np. 5 × 1,5 mm <sup>2</sup>				
	Wymiary fundamentu	min. 440 × 300 × 800 mm (głębokość wolna od przemarzania)			710 × 410 × 800 mm (mrozoodporny)	
	Przewód doprowadzający	Położenie rurki instalacyjnej – patrz ilustracja				

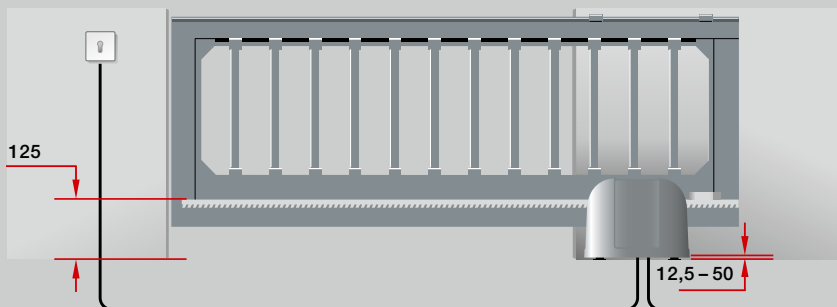
Wszystkie przewody układać oddzielnie!



LineaMatic



STA 400



Wszystkie wymiary stanowią wymiary minimalne.  
Wymiary w mm

**Uwaga:**  
W celu spełnienia wymagań normy  
PN-EN 13241 zalecamy zastosowanie  
zabezpieczenia krawędzi zamykającej.



# Poznaj jakość produktów marki Hörmann do nowych i modernizowanych budynków

Z firmą Hörmann mogą Państwo realizować swoje najlepsze plany. Bardzo funkcjonalne, wysokiej jakości produkty stanowią starannie dobrane rozwiązania do wszystkich segmentów budownictwa.

- **Bramy garażowe**

Bramy uchylne i segmentowe ze stali lub drewna można optymalnie dopasować do architektonicznego stylu Państwa domu.

- **Napędy do bram / napędy do drzwi**

Napędy Hörmann do bram garażowych i wjazdowych, a także do drzwi wewnętrznych zapewniają prawdziwą wygodę i komfort.

- **Drzwi zewnętrzne**

W zależności od potrzeb i wymagań możecie Państwo wybrać odpowiedni model drzwi z naszej szerokiej oferty drzwi zewnętrznych.

- **Drewniane drzwi wewnętrzne**

Wysokiej jakości drewniane drzwi wewnętrzne przyczynią się do stworzenia w domu przytulnej atmosfery i wpiszą się idealnie w styl Państwa mieszkania.

- **Drzwi stalowe**

Solidne drzwi do wszystkich pomieszczeń w domu – od piwnicy aż po dach.

- **Ościeżnice**

Do nowych, adaptowanych bądź modernizowanych budynków wybierzcie Państwo ościeżnice z bogatej oferty.



Bramy garażowe i napędy do bram



Drewniane drzwi wewnętrzne



Drzwi stalowe

# Hörmann: Jakość bez kompromisów



Hörmann KG Amshausen, Niemcy



Hörmann KG Antriebstechnik, Niemcy



Hörmann KG Brandis, Niemcy



Hörmann KG Brockhagen, Niemcy



Hörmann KG Dissen, Niemcy



Hörmann KG Eckelhausen, Niemcy



Hörmann KG Freisen, Niemcy



Hörmann KG Ichttershausen, Niemcy



Hörmann KG Werne, Niemcy



Hörmann Alkmaar B.V., Holandia



Hörmann Legnica Sp. z o.o., Polska



Hörmann Beijing, Chiny



Hörmann Tianjin, Chiny



Hörmann LLC, Montgomery IL, USA



Hörmann Flexon LLC, Burgettstown PA, USA



Shakti Hörmann Pvt. Ltd., Indie

Grupa Hörmann oferuje wszystkie elementy stolarki budowlanej z jednej ręki – jako jedyny producent na międzynarodowym rynku. Produkowane są one w wysoko wyspecjalizowanych zakładach, zgodnie z najnowszymi osiągnięciami techniki. Rozbudowana sieć dystrybucji i serwisu w Europie oraz obecność firmy w Ameryce i Azji sprawia, że Hörmann jest solidnym partnerem w zakresie stolarki budowlanej, której jakość nie dopuszcza żadnych kompromisów.

**BRAMY GARAŻOWE**

**NAPĘDY**

**BRAMY PRZEMYSŁOWE**

**TECHNIKA PRZEŁADUNKU**

**DRZWI**

**OŚCIEŻNICE**

**HÖRMANN**